

TEO 700

Automatização para portas seccionadas residenciais e basculantes de mola lateral até 9m²



Utilização
residencial



Motor 24v com tecnologia
de encoder



#strongasyoulike!
Força máxima de
tração 1000 N



TEO 700

Calha de corrente de 3300 mm que garante solidez e resistência ao longo do tempo

Central de comando integrada, fácil de programar através dos botões externos e do visor visível na tampa

Luz de cortesia integrada

Motor com tecnologia encoder de 1000N que garante elevado desempenho





Modelos

Motor 24V = com central de comando incorporada e encoder



COD.	Art.				OUTRAS CARACTERÍSTICAS
636021	KIT TEO 700	1000N		✓	<ul style="list-style-type: none"> • Calha de aço com corrente, comprimento 3.200 mm • Motor com encoder • Dispositivo anti esmagamento • Regulação da força • Regulação automática da velocidade e do abrandamento

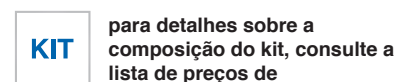
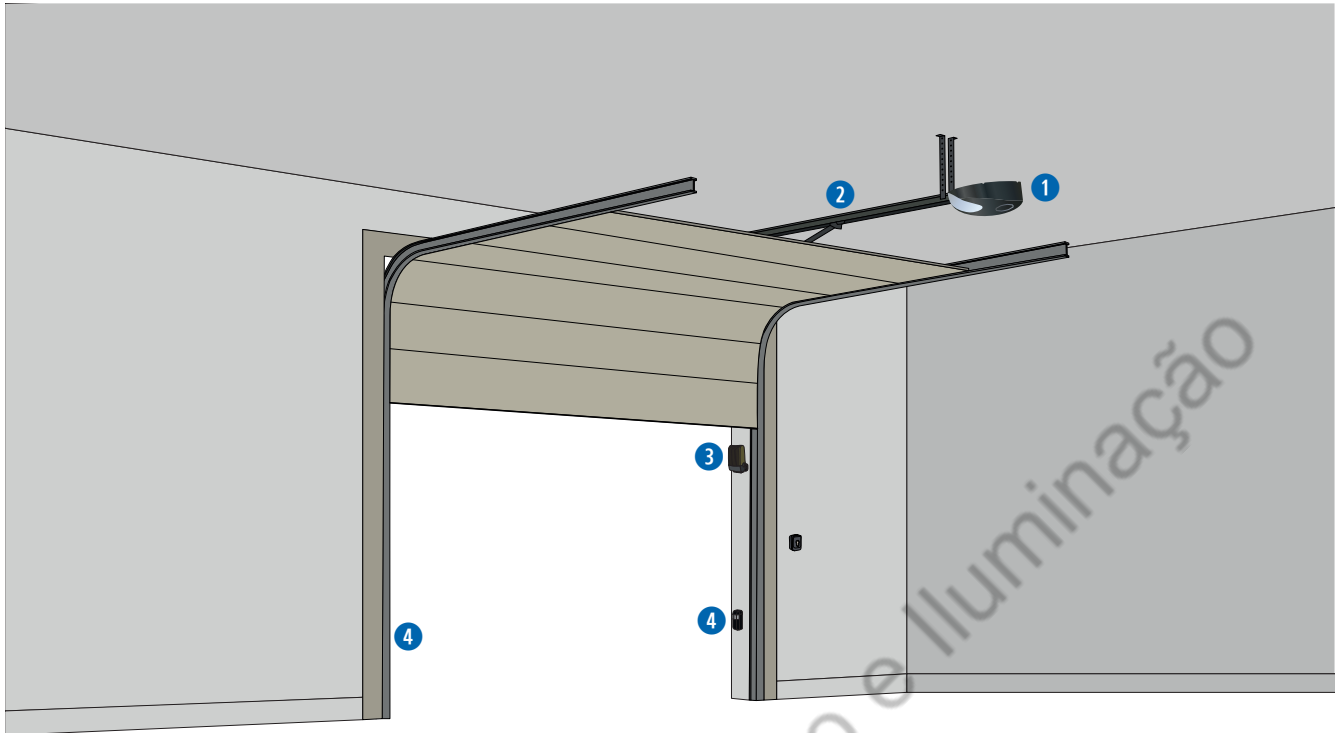
Kit composto por: Guia de aço e corrente, L=3300 mm (uma peça) e 1 emissor GTI2

Informações técnicas

INFORMAÇÕES TÉCNICAS DA CENTRAL	
Tensão de alimentação (V)	230V ~ ±10% (50/60 Hz)
Potência nominal do transformador (VA)	100 VA (230/22V)
Fúsel F2 (A) (transformador)	2,5A 250V
Saída para alimentação auxiliar	+24 V max 200mA
Saída para pirlampo	24 V max 15W
Frequência do receptor rádio	433,92 MHz
Tipo de codificação de emissores	HCS Rolling code
Nº máximo de emissores memorizáveis	20

INFORMAÇÃO TÉCNICA DO MOTOR	
Tensão de alimentação do motor (V)	24V =
Potência máxima absorvida (W)	100
Impulso máximo (N)	1000
Ciclo de trabalho (manobras/hora)	15
Numero máximo de ciclos em 24h.	35
Temperatura de funcionamento (°C)	-20÷50
velocidade (m/min.)	9
Peso com embalagem (Kg)	4,3
Pressão sonora (dBA)	< 70
Grau de protecção	IP30

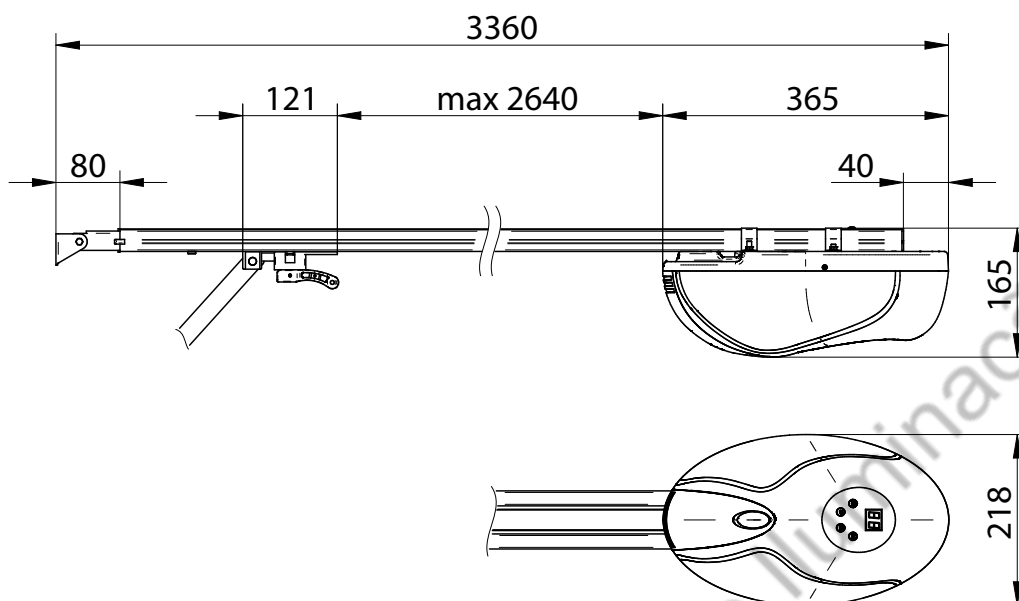
Exemplo de instalação típica



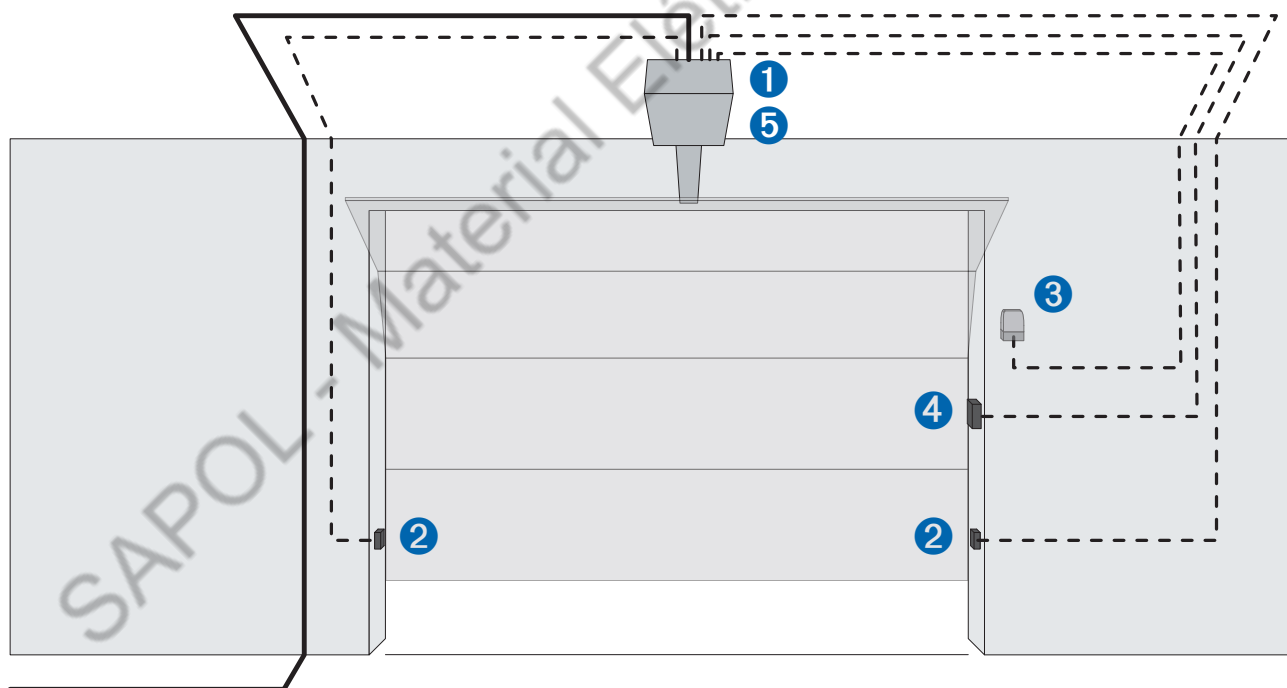
ACESSÓRIOS ESPECÍFICOS



Dimensões



Ligações

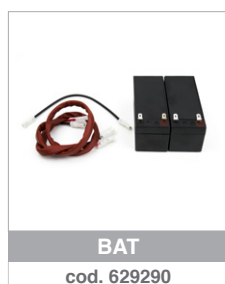
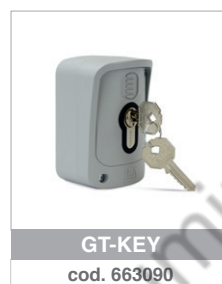


— Tubo ondulado para cabo de alimentação

- - - Tubo ondulado Ø20 ou conduta externa de PVC para a ligação entre a central de comando e os acessórios de comando e segurança

pos.	descrição
1	Motor
2	Fotocélulas
3	Pirilampo
4	Selector de chave / Teclado digital
5	Central de comando

Accessories generic



SAPOL - Material Eléctrico e Iluminação

AURA N

Um pirilampo
multi-voltagem e multi-
frequencia



Apenas um circuito que pode ser alimentado com:

- 230V AC
- 120V AC
- 24V AC-DC

Mais luz devido ao circuito LED mais potente

Com antena integrada
433 MHz e 868 MHz

GTI

#safeasyoulike!

Emissor não copiável!

Os emissores GTI são **multifunções**. Têm três possibilidades de codificação: DIP SWITCH, Rolling Code e **D.A.R.T.** a nova **codificação avançada DEA**.

Pode personalizar o **código do emissor** para garantir a **máxima segurança** ao seu cliente.

D. DEA
A. Advanced
R. Rolling Code
T. Transmission

Quer **segurança total**? Com a **NET-BOX** cada instalador pode personalizar o código do seu emissor GTI.



#colourasyoulike!

Escolha a sua cor preferida!

Os emissores GTI são personalizáveis com os **kit botão** em sete cores: verde, verde-claro, azul, rosa, amarelo, laranja e violeta.



Observação: Os kits de botão são fornecidos em embalagens de 5 unidades. O emissor deve ser encomendado separadamente.



A nossa gama

Motores para portões de correr



LIVI N



REV



GULLIVER



Motores para portões de garagem

NEW



SPACE N



NEW



ADVANCE N



LIVI 902



Motores para portões de batente



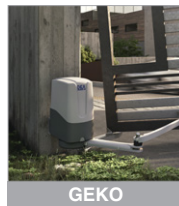
MAC



STING



LOOK



GEKO



LIVI 502



GHOST 100/200



OLI N



Motores para portões industriais



LATO

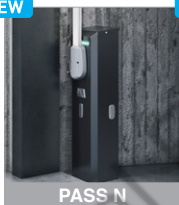


550 PL



Barreiras

NEW



PASS N



NEW



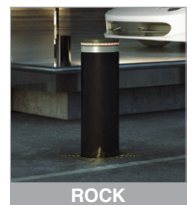
STOP N



TRAFIK



Dissuasores de segurança



ROCK



DEA
move as you like

HEADQUARTER
DEA SYSTEM S.p.A.
Via della Tecnica, 6 - 36013 Piovene Rocchette (VI) - ITALY
☎ +39.0445.55.07.89 - 📠 +39.0445.55.02.65
info@deasystem.com - www.deasystem.com

Branches > Italia, France, United Kingdom, Ireland, España,
Portugal, Polska, Deutschland, Беларусь

DEA PORTUGAL L.D.A.
Zona Industrial de Mundão, Lote 22 - A1 - 3505-459 Viseu - PORTUGAL
☎ +351.232.458.377
info@deasystem.pt - www.deasystem.pt