

LIVI 902

Automatização para portas basculantes de contrapesos
1 motor para portas até 9m² - 2 para portas com mais de 9m²



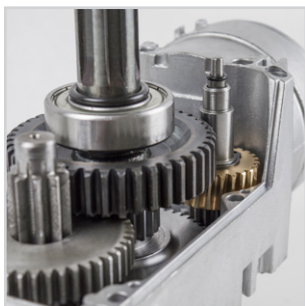
Uso residencial e
colectivo



Disponível nas versões
230V e 24V



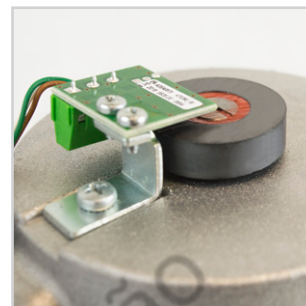
LIVI 902



A mecânica robusta com engrenagens em aço maquinado garante fiabilidade e durabilidade ao longo do tempo



Dispositivo de desbloqueio manual integrado



Controlo do movimento do motor por encoder que garante maior precisão e segurança



Dispositivo de desbloqueio externo com art. 960C

Estão disponíveis novas versões, com grau de proteção elevado IP44

As centrais universais DE@NET tornam este motor compatível com o sistema NETLINK



Compatível com NETCOM, o dispositivo de instalação, manutenção e gestão de controlo remoto!



Modelos

Motor 230V ~ com central incorporada, sem placa de fixação



| COD. | Art. | | | | OUTRAS CARACTERÍSTICAS |
|--------|--------------|--|---------|---|---|
| 633414 | 905NET/IP/BF | | NET230N | ✓ | <ul style="list-style-type: none"> Para colocar dispositivo de desbloqueio externo Encoder magnético IP44 |
| 633413 | 905NETP/BF | | NET230N | ✓ | <ul style="list-style-type: none"> Botoneira incorporada. Preparado para utilizar dispositivo de desbloqueio por cabo Encoder magnético |

Todos os modelos 905: central de comando NET230N incluída. Placa de fixação não incluída.

Motor 230V ~ sem central de comando e sem placa de fixação

| COD. | Art. | | | OUTRAS CARACTERÍSTICAS |
|--------|-------------|--|---|--|
| 633353 | 902EN/IP/BF | | ✓ | <ul style="list-style-type: none"> Para colocar dispositivo de desbloqueio externo Encoder magnético IP44 |
| 633351 | 902EN/BF | | ✓ | <ul style="list-style-type: none"> Para colocar dispositivo de desbloqueio externo Encoder magnético |

Todos os modelos 902: central de comando e placa de fixação não incluídas.

Central de comando para completar a instalação: cod. 677610 art. NET230N/C (com caixa)

Motor 24V ~ com central incorporada, sem placa de fixação



| COD. | Art. | | | | OUTRAS CARACTERÍSTICAS |
|--------|--------------|--|--------|---|--|
| 633432 | 905/24NET/BF | | NET24N | ✓ | <ul style="list-style-type: none"> Para colocar dispositivo de desbloqueio externo Encoder magnético |

Todos os modelos 905: central de comando NET24N incluída. Placa de fixação não incluída.

Motor 24V ~ sem central de comando e sem placa de fixação

| COD. | Art. | | | OUTRAS CARACTERÍSTICAS |
|--------|-------------|--|---|--|
| 633175 | 902/24EN/BF | | ✓ | <ul style="list-style-type: none"> Preparado para utilizar dispositivo de desbloqueio por cabo Encoder magnético |

Todos os modelos 902: central de comando e placa de fixação não incluídas.

Central de comando para completar a instalação: cod. 677610 art. NET24N/C (com caixa)

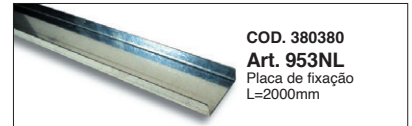
Acessórios específicos



COD. 380360
Art. 953C
Placa de fixação L=675mm



COD. 380370
Art. 953N
Placa de fixação
L=1300mm



COD. 380380
Art. 953NL
Placa de fixação
L=2000mm



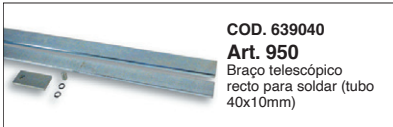
COD. 639560
Art. 955
Suporte de tubo Ø=30mm
(para instalação de
aparafusar)



COD. 639570
Art. 955V
Suporte de tubo Ø=40,5mm
(para ser utilizado com o art.
950V, 950VR ou 951V)



COD. 639070
Art. 952BL
Par de tubos com
casquilho, L=2000
mm (para montagem
central)



COD. 639040
Art. 950
Braço telescópico
recto para soldar (tubo
40x10mm)



COD. 639140
Art. 950V
Braço telescópico
simples para
aparafusar, direito e
esquerdo



COD. 639050
Art. 951
Braço telescópico
encurvado para soldar
(tubo 40x10mm)



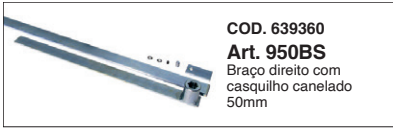
COD. 639151
Art. 951V SX
Braço telescópico
encurvado para
aparafusar (esquerdo)



COD. 639150
Art. 951V DX
Braço telescópico
encurvado para
aparafusar (direito)



COD. 639080
Art. 954
Casquilho canelado
L=35mm (para montagem
lateral)



COD. 639360
Art. 950BS
Braço direito com
casquilho canelado
50mm



COD. 629190
Art. 560BT
Braço telescópico simples
reforçado para aparafusar,
direito e esquerdo



COD. 639121
Art. 960PN
Botoneira abre/fecha
para montar no cárter
do motor



COD. 639160
Art. 954V
Casquilho estriado com
tubo L = 300mm para ser
aparafusado



COD. 639111
Art. 560F - 960F
Kit de fins de curso



COD. 430650
Art. 960BF
Dispositivo de desbloqueio
por cabo (4m)



COD. 639100
Art. 960C
Tampa de furo
com chave para
desbloqueio externo



COD. 667051
Art. SOFTP
Perfil em alumínio e em borracha
para a redução das forças de
impacto (24m)

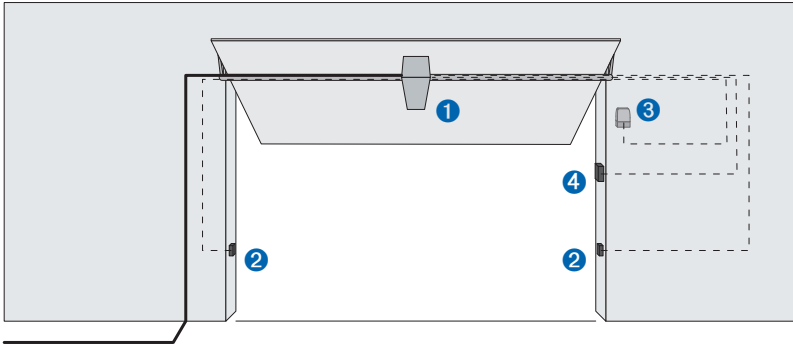


COD. 629290
Art. BAT
Kit de 2 baterias de 12V - 1,2Ah para
centrais de comando de 24V e placa
de fixação

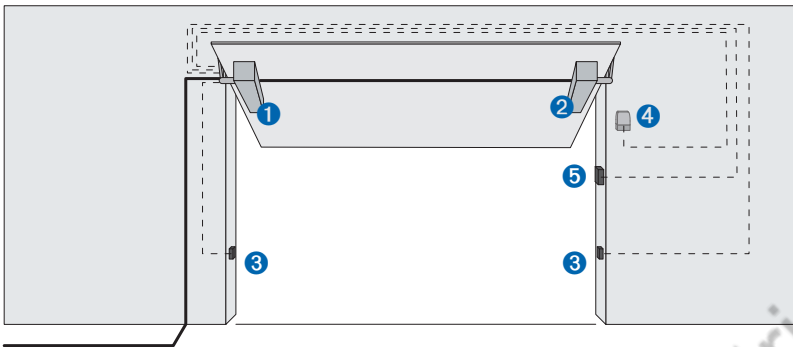
Informações técnicas

| INFORMAÇÕES TÉCNICAS | 905NET/IP/BF - 902EN/IP/BF | 905/24NET/BF - 902/24EN/BF |
|------------------------------------|----------------------------|----------------------------|
| Tensão de alimentação do motor (V) | 230V ~ ± 10 % (50/60 Hz) | 24V ~ |
| Potência máxima absorvida (W) | 300 | 80 |
| Impulso máximo (Nm) | 295 | 180 |
| Ciclo de funcionamento (ciclos/h) | 28 | 35 |
| Numero máximo de ciclos em 24h | 220 | 290 |
| Condensador incorporado (µF) | 8 | - |
| Temperatura de funcionamento (°C) | -20 ÷ 40 | |
| Protecção térmica do motor (°C) | 150 | - |
| Velocidade (rpm) | 1,7 | 2,2 |
| Peso com embalagem (Kg) | 11 | 10 |
| Pressão sonora (dBA) | < 70 | < 70 |
| Grau de protecção | IP44 | IPX0 |

Ligações



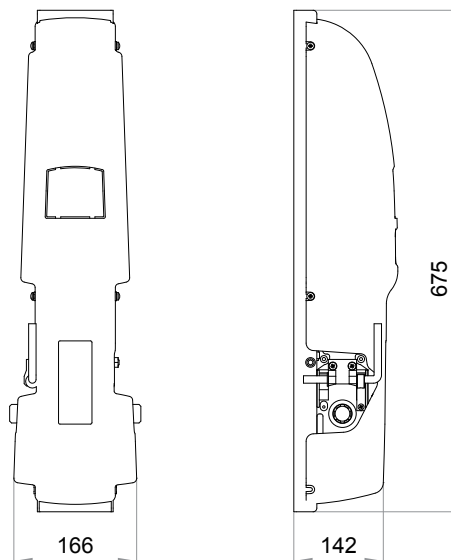
| pos. | descrição |
|------|-------------------------------------|
| 1 | Motor |
| 2 | Fotocélulas |
| 3 | Pirilampo |
| 4 | Selector de chave / Teclado digital |



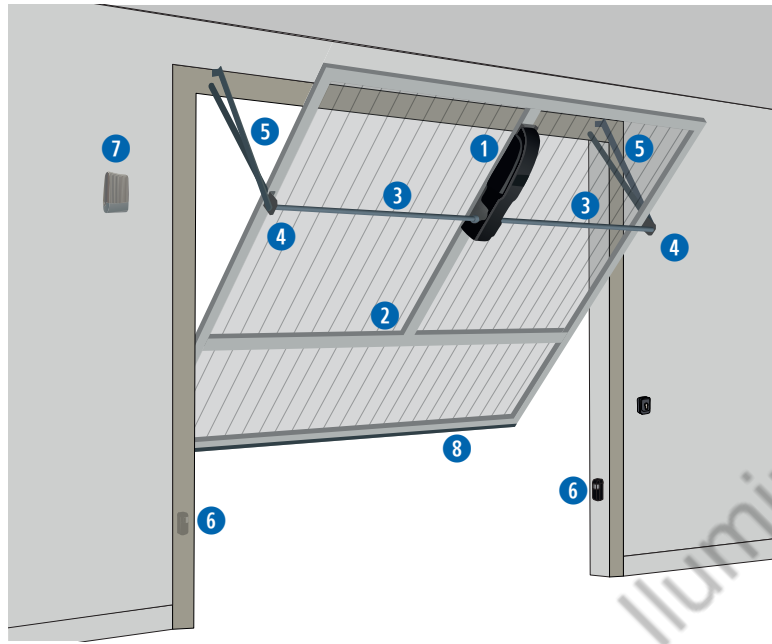
| pos. | descrição |
|------|-------------------------------------|
| 1 | Motor com central de comando |
| 2 | Motor sem central de comando |
| 3 | Fotocélulas |
| 4 | Pirilampo |
| 5 | Selector de chave / Teclado digital |

- Tubo ondulado para cabo de alimentação
- - - Tubo ondulado Ø20 ou conduta externa de PVC para a ligação entre a central de comando e os acessórios de comando e segurança

Dimensões



EXEMPLO DE INSTALAÇÃO TÍPICA COM 1 MOTOR



COD. 633414
Art. 905NET/IP/BF
Automatização para portas basculantes de contra pesos



COD. 380380
Art. 953NL
Placa de fixação L=2000mm



COD. 639070
Art. 952BL
Par de tubos com casquilho, L=2000 mm (para montagem central)

Pedido 2pcs



COD. 639570
Art. 955V
Suporte de tubo Ø=40,5mm (para ser utilizado com o art. 950V, 950VR ou 951V)

Pedido 2pcs



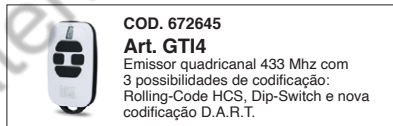
COD. 639140
Art. 950V
Braço telescópico simples para aparafusar, direito e esquerdo



COD. 662080
Art. LINEAR/XS
Par de mini fotocélulas sincronizáveis para instalação exterior. Alcance máximo 20m.



COD. 661130
Art. AURA N
Pirlâmpo LED, multivoltagem 24V AC-DC/120V AC/230V AC, com antena integrada 433MHz / 868MHz



COD. 672645
Art. GTI4
Emissor quadricanal 433 Mhz com 3 possibilidades de codificação: Rolling-Code HCS, Dip-Switch e nova codificação D.A.R.T.



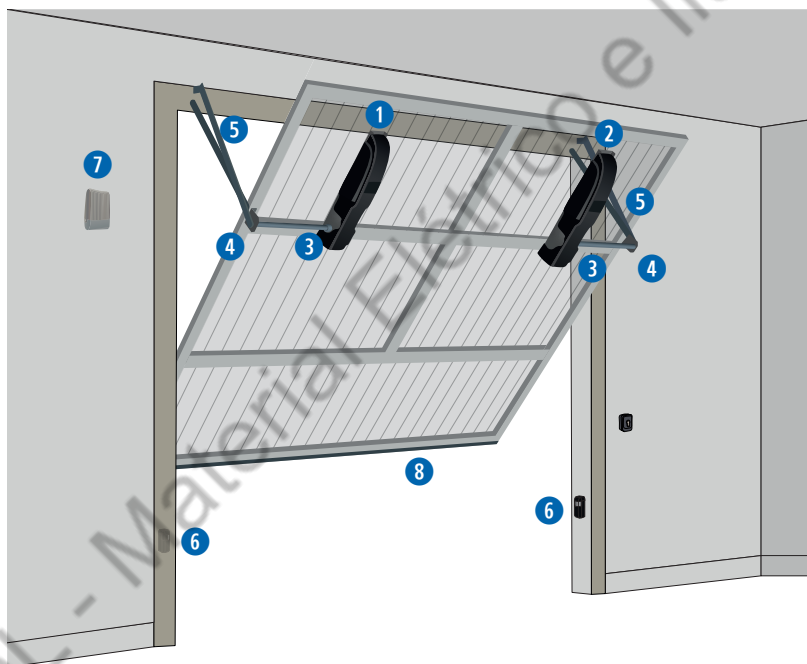
COD. 639100
Art. 960C
Tampa de furo com chave para desbloqueio externo



COD. 668010
Art. 127
Cartaz sinalizador para fixar no portão automatizado



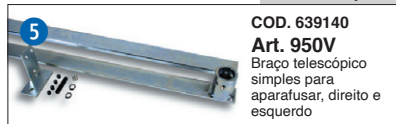
COD. 667051
Art. SOFTP
Perfil em alumínio e em borracha para a redução das forças de impacto (24m)



Pedido 2pcs



Pedido 2pcs



Pedido 2pcs



DEAuser



DEAuser é a aplicação dedicada ao **utilizador final** que permite comandar os automatismos DEA **próximos** via Bluetooth.

Caso instale o NET-NODE em todos os dispositivos com tecnologia NETLINK, poderá controlar o seu portão a partir do smartphone.

Para utilizar com:



Art.NET-NODE 2.0
Cod.677642



DEAinstaller



DEAinstaller é a App dedicada ao instalador profissional que permite programar e gerir os automatismos DEA de modo **simples e intuitivo** a partir do seu **smartphone**.

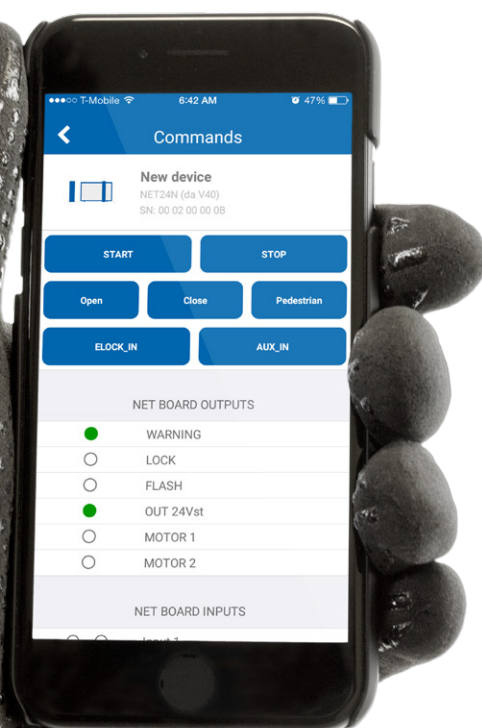
Se utilizada com o nodo **NET-NODE**, é possível:

- ✓ fazer o **backup dos dados** das suas instalações
- ✓ regular de forma fácil os **parâmetros**
- ✓ atualizar o **firmware**
- ✓ **programar** as manutenções
- ✓ gerir e personalizar a **lista de emissores**
- ✓ consultar os **manuals** e os **esquemas** das ligações **elétricas**
- ✓ monitorizar as **entradas** e as **saídas** das centrais
- ✓ **comandar** o automatismo através da app

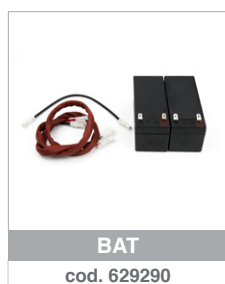
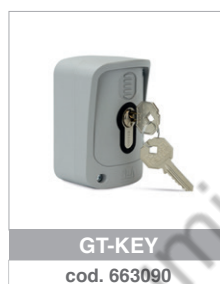
Para utilizar com:



Art.NET-NODE 2.0
Cod.677642



Accessórios genéricos



#safeasyoulike!

Emissor não copiável!

Os emissores GTI são **multifunções**.
Têm três possibilidades de codificação:
DIP SWITCH, Rolling Code e **D.A.R.T.** a
nova **codificação avançada DEA**.

Pode personalizar o **código do emissor**
para garantir a **máxima segurança** ao
seu cliente.

D. DEA
A. Advanced
R. Rolling Code
T. Transmission

Quer **segurança total**?
Com a **NET-BOX** cada instalador
pode personalizar o código do seu
emissor GTI.



#colourasyoulike!

Escolha a sua cor preferida!

Os emissores GTI são personalizáveis
com os **kit botão** em sete cores:
verde, verde-claro, azul, rosa, amarelo,
laranja e violeta.



Observação: Os kits de
botão são fornecidos
em embalagens de 5
unidades. O emissor
deve ser encomendado
separadamente.



NETLINK

é a tecnologia aplicada aos dispositivos DEA para a gestão inteligente das suas instalações, quer seja de forma **local** e **remota**.



A nossa gama

Motores para portões de correr



LIVI N



REV



GULLIVER



Motores para portões de garagem

NEW



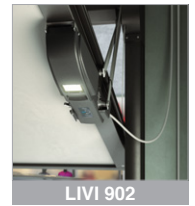
SPACE N



NEW



ADVANCE N



LIVI 902



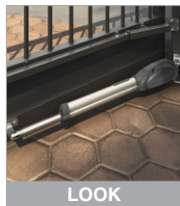
Motores para portões de batente



MAC



STING



LOOK



GEKO



LIVI 502



GHOST 100/200



OLI N



Motores para portões industriais



LATO

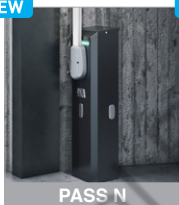


550 PL



Barreiras

NEW



PASS N



NEW



STOP N



TRAFIK



Dissuasores de segurança



ROCK



DEA
move as you like

HEADQUARTER
DEA SYSTEM S.p.A.
Via della Tecnica, 6 - 36013 Piovene Rocchette (VI) - ITALY
☎ +39.0445.55.07.89 - 📠 +39.0445.55.02.65
info@deasystem.com - www.deasystem.com

Branches > Italia, France, United Kingdom, Ireland, España,
Portugal, Polska, Deutschland, Беларусь

DEA PORTUGAL L.D.A.
Zona Industrial de Mundão, Lote 22 - A1 - 3505-459 Viseu - PORTUGAL
☎ +351.232.458.377
info@deasystem.pt - www.deasystem.pt