

GEKO

Automatização electromecânica para portões de batente
até 2,5 m - 250 kg



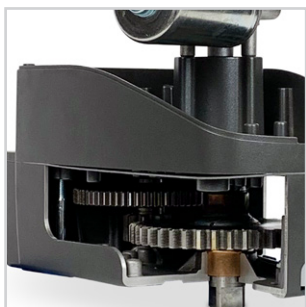
Utilização
residencial



Disponível
em 24V com
encoder



GEKO



Todos os produtos são feitos com materiais de alta qualidade, tais como aço e bronze, que garantem fiabilidade ao longo do tempo.



Compatível com NETCOM, o dispositivo de instalação, manutenção e gestão de controlo remoto!

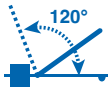


As centrais universais DE@NET tornam este motor compatível com o sistema NETLINK.



Compatível com desbloqueio por cabo externo (art. GEKO / SF e art. BLINDOS - opcional), para ter sempre um acesso seguro do exterior da propriedade

Abertura da porta até 120°



O Kit Climb permite adaptar o braço para portas com inclinação até 12% (opcional)



Braço deslizante (opcional) que permite evitar obstruções laterais



Os batentes mecânicos integrados de série eliminam a necessidade de batentes de chão



Modelos

Motores de 24V = com central de comando e encoder, sem braço



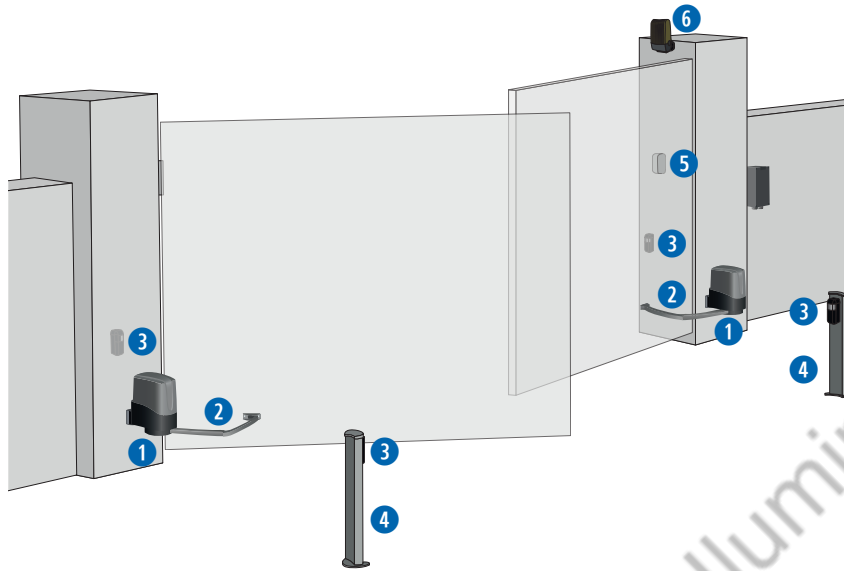
COD.	Art.				OUTRAS CARACTERÍSTICAS
628000	GEKO		✓	NET24N	<ul style="list-style-type: none"> • 1 motor • Fins de curso mecânicos • Regulação da velocidade e abrandamento na abertura e no fecho
628020	GEKO/S		✓		<ul style="list-style-type: none"> • 1 motor sem central • Fins de curso mecânicos • Regulação da velocidade e abrandamento na abertura e no fecho
628010	GEKO/2		✓	NET24N	<ul style="list-style-type: none"> • 2 motores / 1 central • Fins de curso mecânicos • Regulação da velocidade e abrandamento na abertura e no fecho

Todos os modelos: sem braço. Central de comando NET24N, placa de fixação e fins de curso incluídos

Informações técnicas

Tensão de alimentação do motor (V)	24V =
Potência máxima absorvida (W)	80
Impulso máximo (Nm)	180
Ciclo de funcionamento (ciclos/h)	20
Numero máximo de ciclos em 24h	60
Temperatura de funcionamento (°C)	-20 ÷ 50
Tempo de abertura a 90° (s)	16
Peso com embalagem (Kg)	12
Pressão sonora (dBA)	< 70
Grau de protecção	IP44

Exemplo de instalação típica

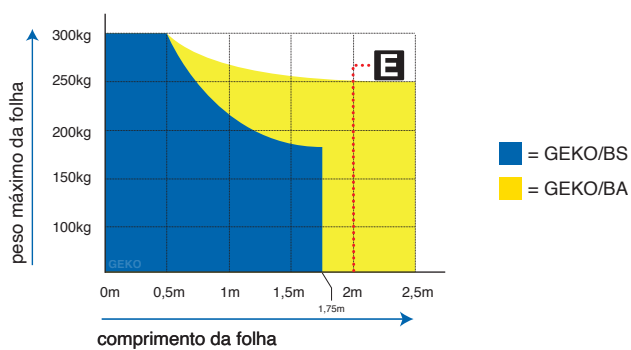


KIT para detalhes sobre a composição do kit, consulte a lista de preços de

Acessórios específicos

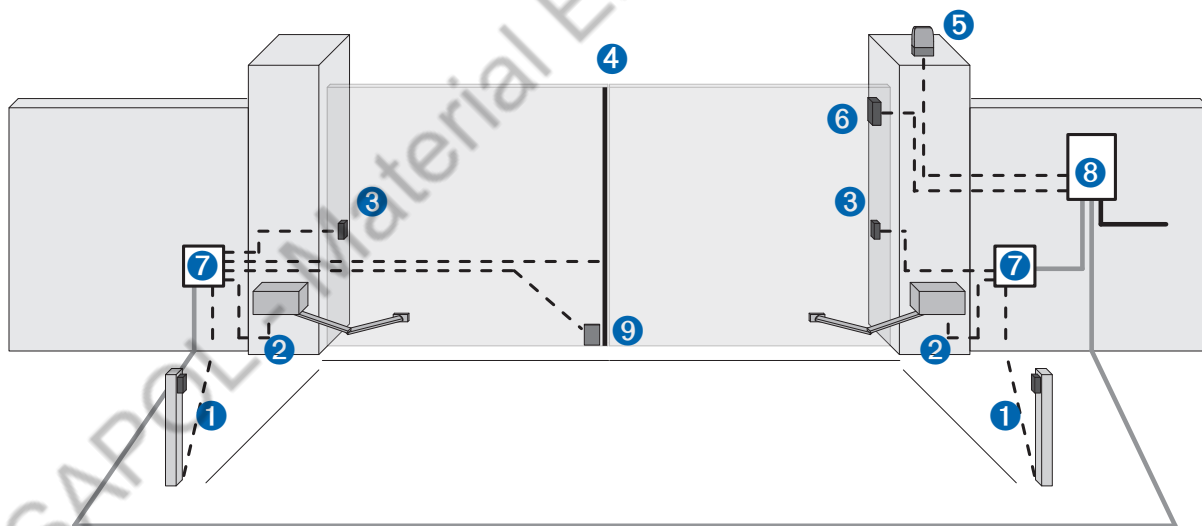


Esquema de utilização



Se o comprimento da folha for superior a 2m ou no caso de usar modelos reversíveis, deve instalar uma fechadura eléctrica para bloquear a porta na posição de fechada. A altura e a estrutura da porta, bem como a presença de vento forte, podem causar a redução do valor dos dados na tabela ou fazer necessário usar um bloqueio eléctrico também para porta com menos de 2m.

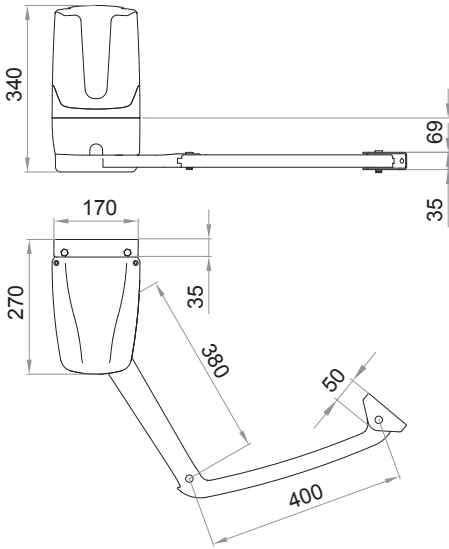
Ligações



- Tubo ondulado para cabo de alimentação
- Tubo ondulado Ø40 para ligação entre a central de comando e a caixa de junção
- - - Tubo ondulado Ø20 ou conduta externa de PVC para a ligação entre a central de comando e os acessórios de comando e segurança

pos.	descrição
1	Coluna com fotocélulas
2	Motor
3	Fotocélulas
4	Costa de segurança
5	Pirilâmpo
6	Selectora de chave / Teclado digital
7	Caixa de derivação
8	Central de comando
9	Fechadura eléctrica

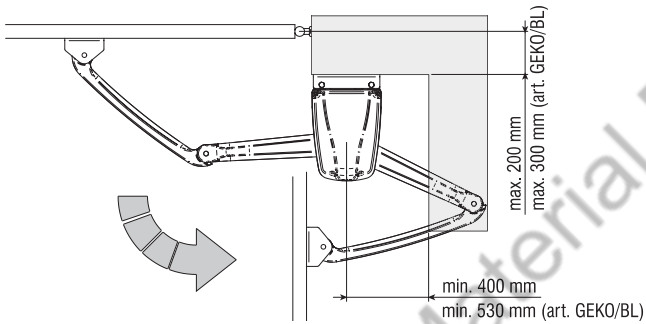
Dimensões



**Dimensões
(com braço art. GEKO/BA)**

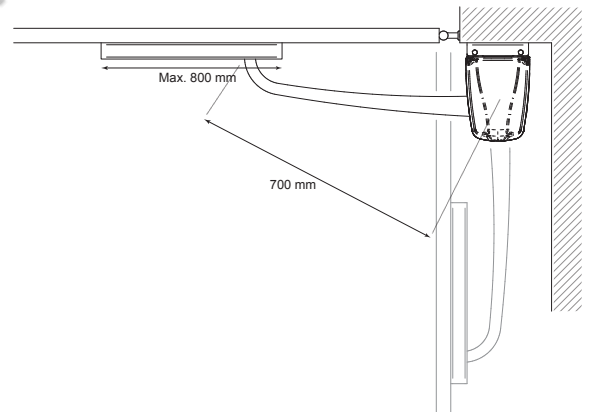
Braço articulado

Ver no manual de instruções
as cotas da instalação



Braço deslizante

Ver no manual de instruções
as cotas da instalação



KIT CLIMB

declive
máximo
12%



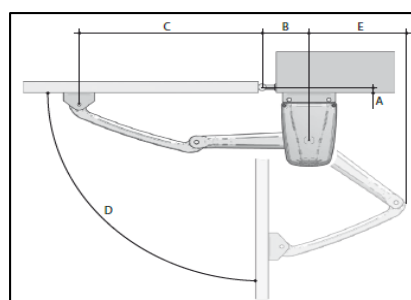
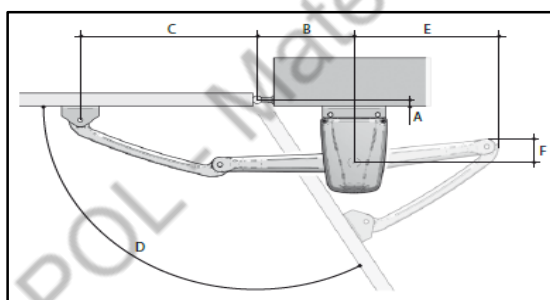
Dimensões de instalação

Todas as medidas em mm

GEKO com Art. GEKO/BA						
A	B	C	D	E	F	
20	150	585	90 °	310	-	
50	150	580	90 °	320	-	
100	150	565	90 °	335	-	
120	150	560	90 °	340	-	
150	150	550	90 °	345	-	
180	150	540	90 °	342	-	
200	150	530	90 °	340	-	
0	250	485	120°	390	-	62
0÷20	160	575	100°	360	-	
0÷20	200	535	110°	390	-	
20	260	475	120°	390	-	75
50	160	565	100°	375	-	
50	220	510	110°	390	-	

apenas GEKO com Art. GEKO/BL						
A	B	C	D	E	F	
200*	150	750	90 °	470	-	
250*	150	800	90 °	480	-	
300*	150	800	90 °	490	-	

apenas GEKO com Art. GEKO/BLA						
A	B	C	D	E	F	
50	150	780	90°	365	-	
100	150	770	90°	380	-	
150	150	750	90°	390	-	
180	150	730	90°	385	-	50



DEAuser



DEAuser é a aplicação dedicada ao **utilizador final** que permite comandar os automatismos DEA próximos.

Caso instale o NET-NODE em todos os dispositivos com tecnologia NETLINK, poderá controlar o seu portão a partir do smartphone.

Para utilizar com:



Art.NET-NODE 2.0
Cod. 677642



DEAinstaller



DEAinstaller é a App dedicada ao instalador profissional que permite programar e gerir os automatismos DEA de modo **simples e intuitivo** a partir do seu **smartphone**.

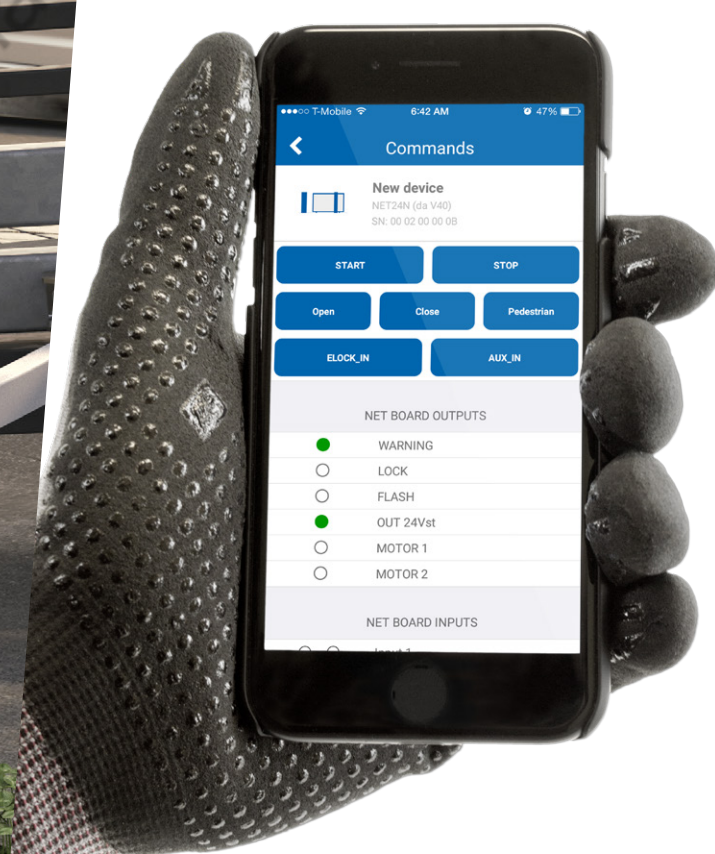
Se utilizada com o nodo **NET-NODE**, é possível:

- ✓ fazer o **backup dos dados** das suas instalações
- ✓ regular de forma fácil os **parâmetros**
- ✓ atualizar o **firmware**
- ✓ **programar** as manutenções
- ✓ gerir e personalizar a **lista de emissores**
- ✓ consultar os **manuais** e os **esquemas** das ligações **elétricas**
- ✓ monitorizar as **entradas** e as **saídas** das centrais
- ✓ **comandar** o automatismo através da app

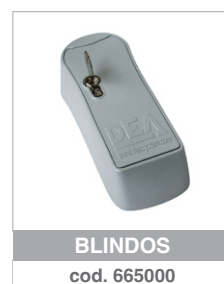
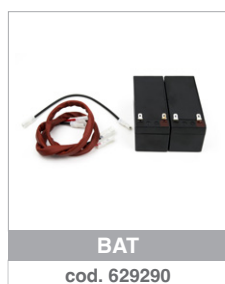
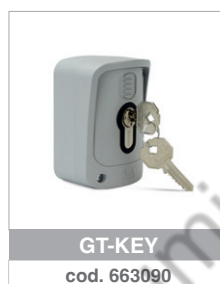
Para utilizar com:



Art.NET-NODE 2.0
Cod. 677642



Acessórios genéricos



#safeasyoulike!

Emissor não copiável!

Os emissores GTI são **multifunções**.
Têm três possibilidades de codificação:
DIP SWITCH, Rolling Code e **D.A.R.T.** a
nova **codificação avançada DEA**.

Pode personalizar o **código do emissor**
para garantir a **máxima segurança** ao
seu cliente.

D. DEA
A. Advanced
R. Rolling Code
T. Transmission

Quer **segurança total**? Com a
NET-BOX cada instalador pode
personalizar o código do seu
emissor GTI.



#colourasyoulike!

Escolha a sua cor preferida!

Os emissores GTI são personalizáveis
com os **kit botão** em sete cores:
verde, verde-claro, azul, rosa, amarelo,
laranja e violeta.



Observação: Os kits de
botão são fornecidos em
embalagens de 5 unidades.
O emissor deve ser
encomendado separadamente.



NETLINK

é a tecnologia aplicada aos dispositivos DEA para a gestão inteligente das suas instalações, quer seja de forma **local** e **remota**.



A nossa gama

Motores para portões de correr



LIVI N



REV



GULLIVER



Motores para portões de garagem

NEW



SPACE N



NEW



ADVANCE N



LIVI 902



Motores para portões de batente

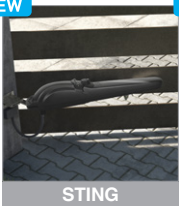
NEW



MAC



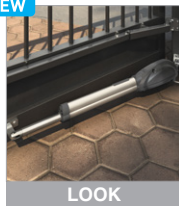
NEW



STING



NEW



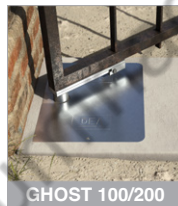
LOOK



GEKO



LIVI 502



GHOST 100/200



OLI N



Motores para portões industriais



LATO



550 PL



Barreiras

NEW



PASS N



NEW



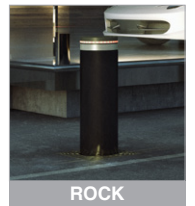
STOP N



TRAFIK



Dissuasores de segurança



ROCK



DEA
move as you like

HEADQUARTER
DEA SYSTEM S.p.A.
Via della Tecnica, 6 - 36013 Piovene Rocchette (VI) - ITALY
☎ +39.0445.55.07.89 - 📠 +39.0445.55.02.65
info@deasystem.com - www.deasystem.com

Branches > Italia, France, United Kingdom, Ireland, España,
Portugal, Polska, Deutschland, Беларусь

DEA PORTUGAL L.D.A.
Zona Industrial de Mundão, Lote 22 - A1 - 3505-459 Viseu - PORTUGAL
☎ +351.232.458.377
info@deasystem.pt - www.deasystem.pt