

ADVANCE N

Automatização para portas seccionadas residenciais e basculantes de mola lateral até 16m²



Para uso residencial



Motor 24v com tecnologia de encoder



Tamanho mínimo do motor com central de comando separada



ADVANCE N

Central de comando separada do motor, para instalar na parede. A programação é mais fácil e as teclas de abrir / parar / fechar estão à disposição.



Este motor é compatível com o Sistema NETLINK.



NET724EVO, a nova central de comando

- Novos menus de programação, EASY e PRO
- melhoria da gestão do curso
- gestão da força com tecnologia EVO TRACK



Movimentação muito rápida e silenciosa da porta (**19 cm/s**) graças à calha com correia

A correia é reforçada com filamentos internos de ferro que asseguram um funcionamento silencioso e durabilidade ao longo do tempo

Calha disponível nos tamanhos:
• 3200 mm (art. AB16)
• 4000 mm (art. AB20).

A calha de duas peças fácil de montar facilita o transporte.

Tecnologia encoder de dois canais que assegura máxima precisão e segurança durante a abertura e fecho

ADVANCE N:
Mesmo design, novos recursos



Modelos

Motores de 24V == com central de comando e encoder

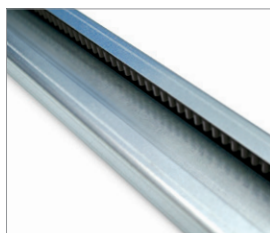


NEW	COD.	Art.					OUTRAS CARACTERÍSTICAS
	636140	ADVANCE/N	600N	✓		NEW NET724 EVO	<ul style="list-style-type: none"> Motor com encoder de 2 canais Central de comando separada, com caixa*, programação com display, botões externos Abre/Fecha, luz de cortesia LED Ligação rápida entre o Motor e a calha Ajuste contínuo do curso e da força Procedimento de programação protegido Sem calha
636142	ADVANCE/N/XL	1200N	✓				

Todos os modelos: central de comando com caixa suporte para fixação de um comando na parede e 1 emissor GT14. **Calha não incluída.**

* para até 200 controlos remotos

Calha em aço com correia



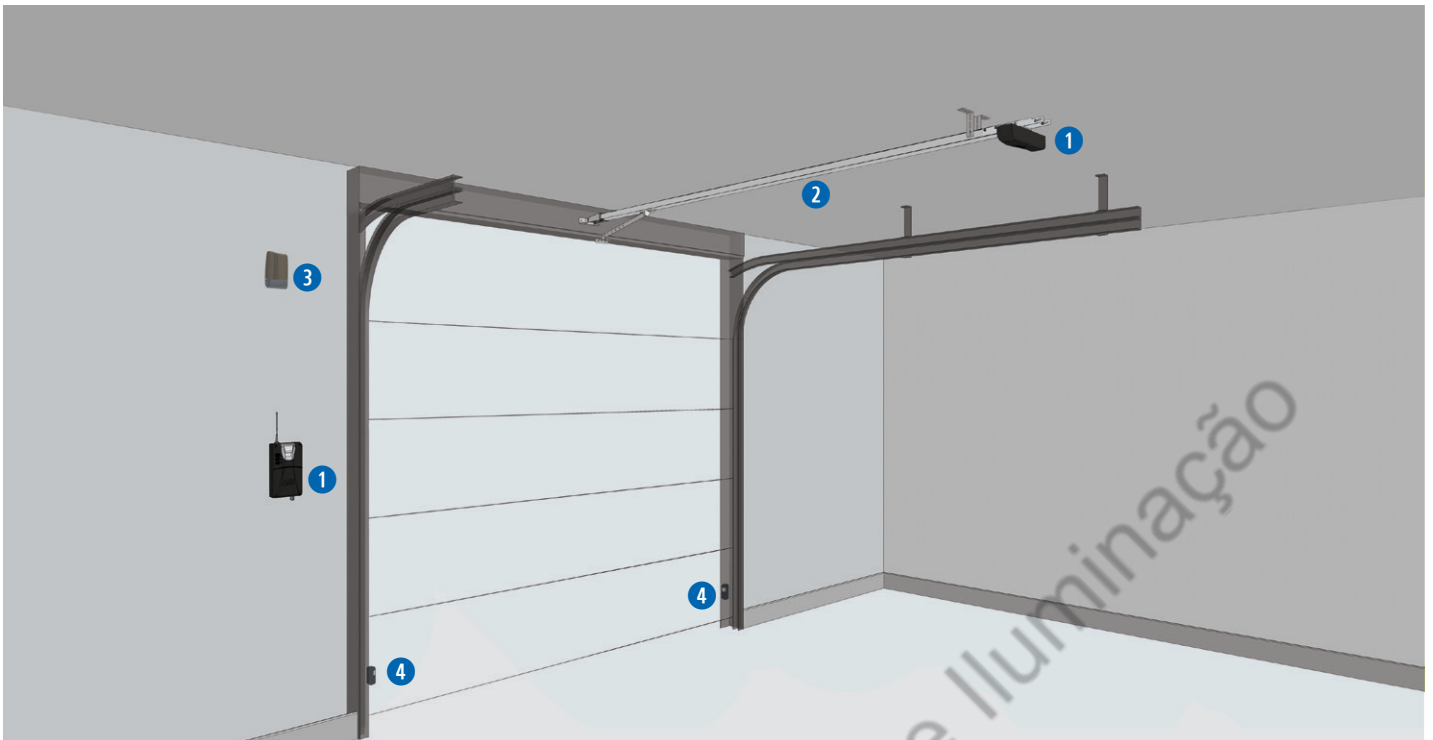
COD.	Art.	CARACTERÍSTICAS
636090	AB16	Calha em aço com correia, 2 peças, 1600+1600 mm Série ADVANCE N: curso útil de 2.776mm
636093	AB20*	Calha em aço com correia, 2 peças 2000+2000 mm Série ADVANCE N: curso útil de 3.576mm

*Recomendado: para usar com art. AB/BACKET cod. 639381, para maior estabilidade de correia.

Informações técnicas

INFORMAÇÕES TÉCNICAS	ADVANCE/N	ADVANCE/N/XL
Tensão de alimentação	220 - 240V ~ ±10% (50/60Hz)	
Tensão de alimentação do motor (V)	24V ==	
Potência nominal do transformador (VA)	150VA (230/25V)	
Fusível F1	T2A 250V (lento)	
Potência máxima absorvida (W)	100	180
Impulso máximo (N)	600	1200
Ciclo de funcionamento (ciclos/h)	20	25
Numero máximo de ciclos em 24h	60	75
Temperatura de funcionamento (°C)	-20 ÷ 50	
Velocidade (cm/s)	17	16
Peso com embalagem (Kg)	4	
Pressão sonora (dBA)	< 70	
Grau de protecção	IPX0	

INSTALAÇÃO PADRÃO



KIT

Art. ADVANCE N
1 motor ADVANCE N - 24V, com central de comando separada

NEW

KIT

Art. AB16
calha em aço com correia, 2 peças 1600+1600 mm

KIT

Art. GT14
Emissor quadricanal 433 Mhz com 3 possibilidades de codificação: Rolling-Code HCS, Dip-Switch e nova codificação D.A.R.T.

Art. AURA N
Pirilampo LED, multivoltagem 24V AC-DC/120V AC/230V AC, com antena integrada 433MHz / 868MHz

Art. LINEAR/XS
Par de mini fotocélulas sincronizáveis para instalação exterior. Alcance máximo 20m

KIT para detalhes sobre a composição do kit, consulte a lista de preços de

ACESSÓRIOS ESPECÍFICOS

Art. AB/BRACKET
Placa de fixação para a guia

Art. AB/FM
Fim de curso mecânico para calha com correia. É obrigatório a activação da função " Travão de posicionamento electrónico "

Art. AB/EXTENSION
Extensão de 1600mm para guia de aço art. AB16 completo com junta e 9450 mm de correia

Art. 723
Adaptador de braço para portas sectionadas

Art. 721/AB
Dispositivo de desbloqueio por cabo (4m). Para ser utilizado com art. BLINDOS

Art. 722
Braço encurvado para montagem em portas de contrapesos

Art. BAT/ADV
Par de baterias para ADVANCE N/ SPACE N

Art. 762C
Dispositivo de desbloqueio por cabo com fechadura

Art. 240E
Antena suplementar para ADVANCE N/SPACE N

Art. PLUG CABLE/ADV
Cabo blindado multi-seção para ADVANCE N L = 5m

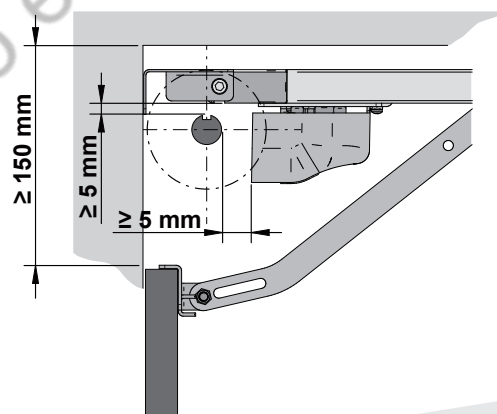
Art. BLINDOS
Caixa de segurança para colocar dispositivos de desbloqueio externos.

Art. 761C
Dispositivo de desbloqueio externo com fechadura

Art. 721D
Dispositivo de desbloqueio externo para ADVANCE N/ SPACE N



Com ADVANCE N as garagens com altura reduzida não são um problema graças à possibilidade de instalar o motor no lado da porta.

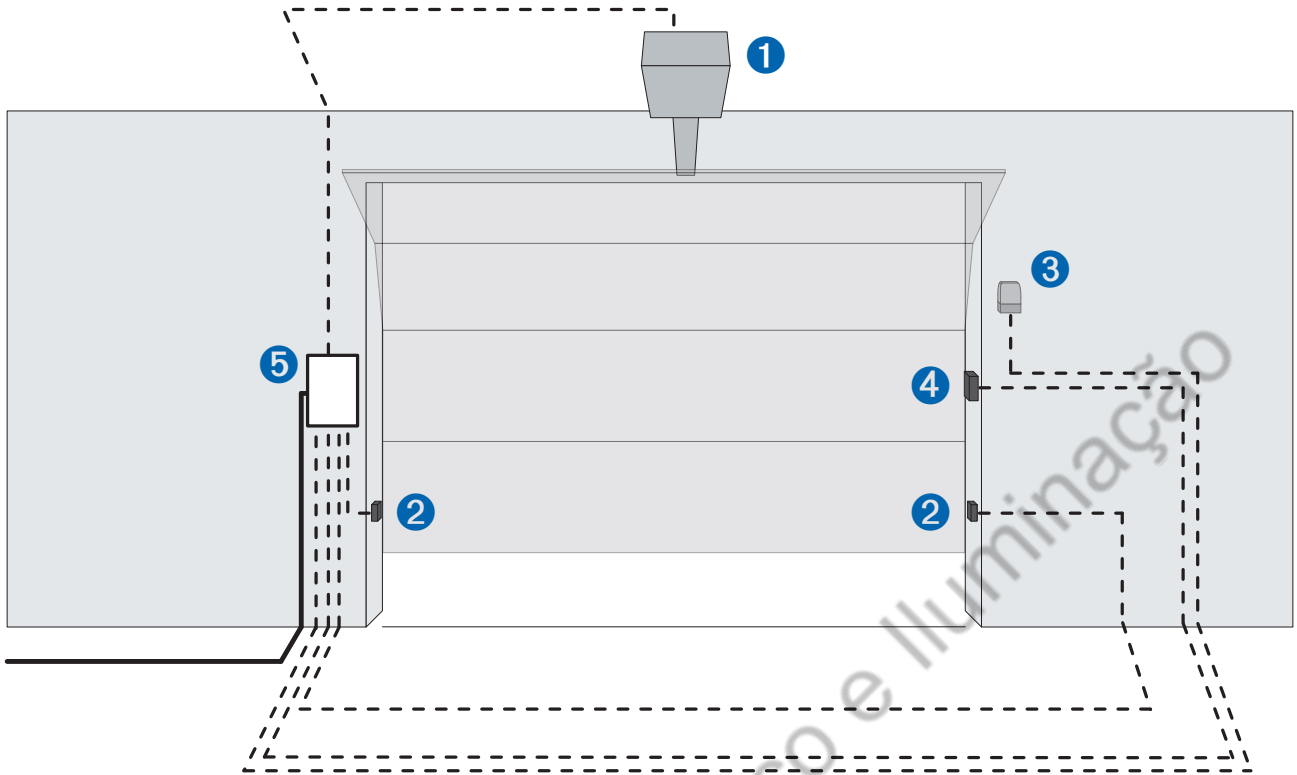


AB16 e AB20 são calhas modulares que permitem instalar o ADVANCE N de uma forma prática e rápida.



SAPOL - Material Elétrico e Iluminação

Ligações



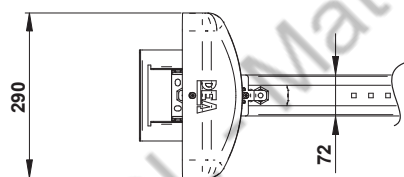
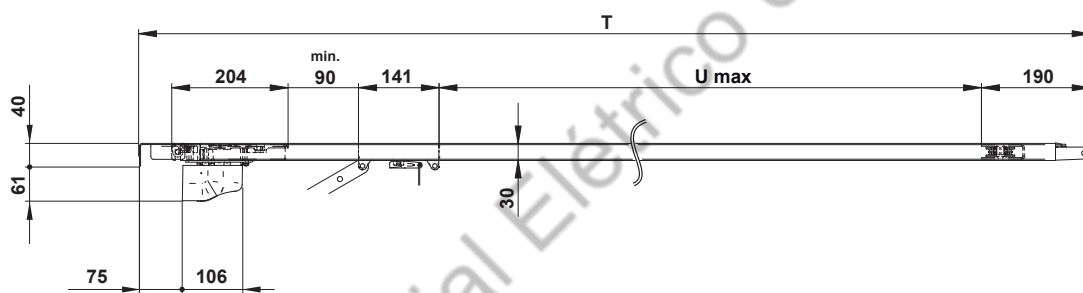
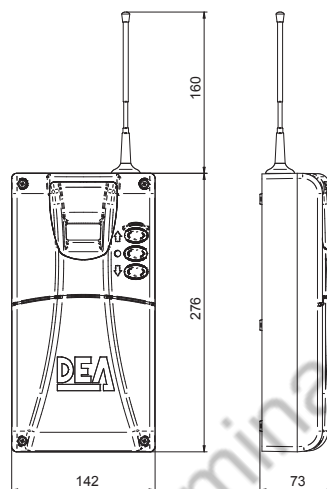
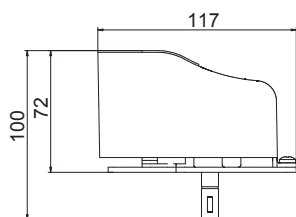
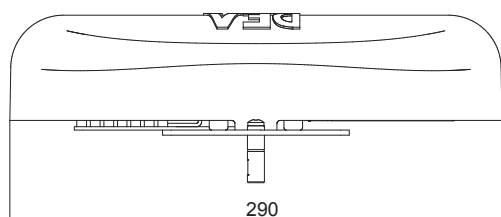
— Tubo ondulado para cabo de alimentação

- - - Tubo ondulado Ø20 ou conduta externa de PVC para a ligação entre a central de comando e os acessórios de comando e segurança

pos.	descrição
1	Motor
2	Fotocélulas
3	Pirilâmpo
4	Selector de chave / Teclado digital
5	Central de comando



Dimensões



Cod.	U max	T
AB15	2576	3178
AB16	2776	3378
AB20	3576	4178



DEAuser



DEAuser é a aplicação dedicada ao **utilizador final** que permite comandar os automatismos DEA **próximos** via Bluetooth.

Caso instale o NET-NODE em todos os dispositivos com tecnologia NETLINK, poderá controlar o seu portão a partir do smartphone.

Para utilizar com:



Art.NET-NODE 2.0
Cod.677642



DEAinstaller



DEAinstaller é a App dedicada ao instalador profissional que permite programar e gerir os automatismos DEA de modo **simples e intuitivo** a partir do seu **smartphone**.

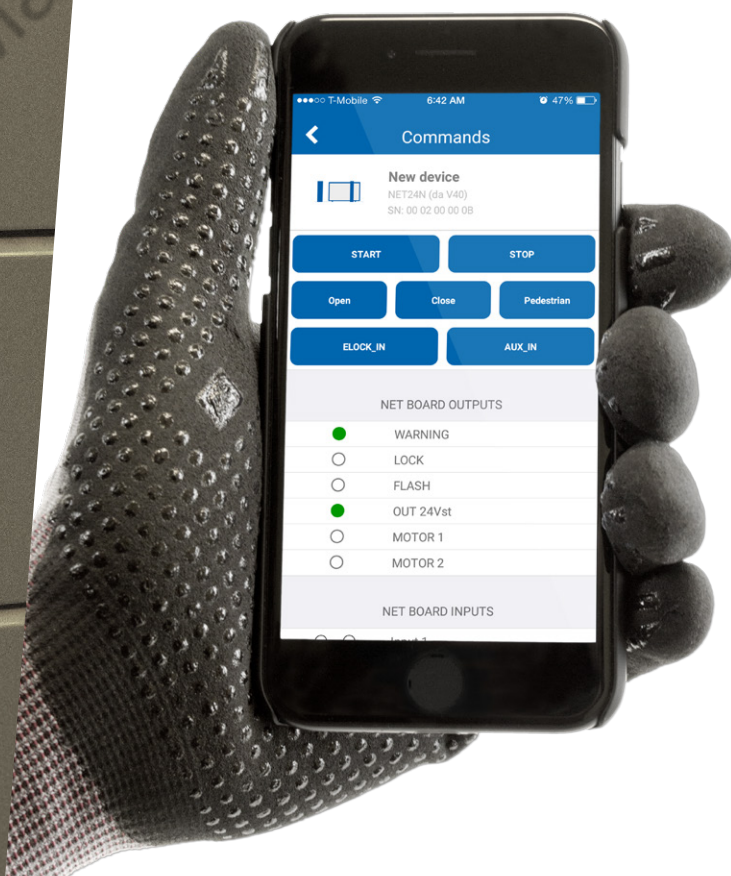
Se utilizada com o nodo **NET-NODE**, é possível:

- ✓ fazer o **backup dos dados** das suas instalações
- ✓ regular de forma fácil os **parâmetros**
- ✓ atualizar o **firmware**
- ✓ **programar** as manutenções
- ✓ gerir e personalizar a **lista de emissores**
- ✓ consultar os **manuals** e os **esquemas** das ligações **elétricas**
- ✓ monitorizar as **entradas** e as **saídas** das centrais
- ✓ **comandar** o automatismo através da app

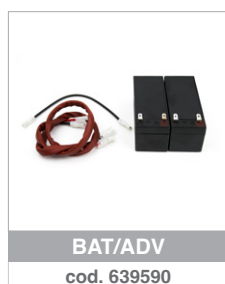
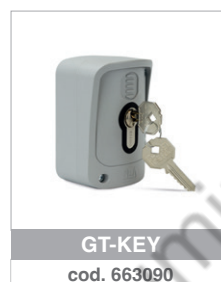
Para utilizar com:



Art.NET-NODE 2.0
Cod.677642



Acessórios genéricos



#safeasyoulike!

Emissor não copiável!

Os emissores GTI são **multifunções**.
Têm três possibilidades de codificação:
DIP SWITCH, Rolling Code e **D.A.R.T.** a
nova **codificação avançada DEA**.

Pode personalizar o **código do emissor**
para garantir a **máxima segurança** ao
seu cliente.

D. DEA
A. Advanced
R. Rolling Code
T. Transmission

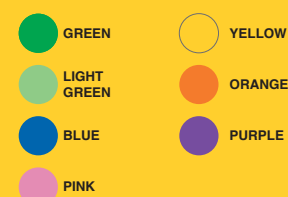
Quer **segurança total**? Com a
NET-BOX cada instalador pode
personalizar o código do seu
emissor GTI.



#colourasyoulike!

Escolha a sua cor preferida!

Os emissores GTI são personalizáveis
com os **kit botão** em sete cores:
verde, verde-claro, azul, rosa, amarelo,
laranja e violeta.



Observação: Os kits de
botão são fornecidos em
embalagens de 5 unidades.
O emissor deve ser
encomendado separadamente.



NETLINK

é a tecnologia aplicada aos dispositivos DEA para a gestão inteligente das suas instalações, quer seja de forma **local** e **remota**.



A nossa gama

Motores para portões de correr



LIVI N



REV

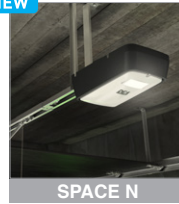


GULLIVER



Motores para portões de garagem

NEW



SPACE N



NEW



ADVANCE N



LIVI 902



Motores para portões de batente

NEW



MAC



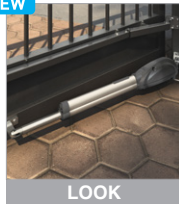
NEW



STING



NEW



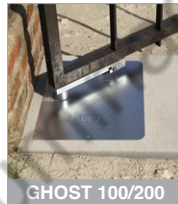
LOOK



GEKO



LIVI 502



GHOST 100/200



OLI N



Motores para portões industriais



LATO



550 PL



Barreiras

NEW



PASS N



NEW



STOP N



TRAFIK



Dissuasores de segurança



ROCK



DEA
move as you like

HEADQUARTER
DEA SYSTEM S.p.A.
Via della Tecnica, 6 - 36013 Piovene Rocchette (VI) - ITALY
☎ +39.0445.55.07.89 - 📠 +39.0445.55.02.65
info@deasystem.com - www.deasystem.com

Branches > Italia, France, United Kingdom, Ireland, España,
Portugal, Polska, Deutschland, Беларусь

DEA PORTUGAL L.D.A.
Zona Industrial de Mundão, Lote 22 - A1 - 3505-459 Viseu - PORTUGAL
☎ +351.232.458.377
info@deasystem.pt - www.deasystem.pt