

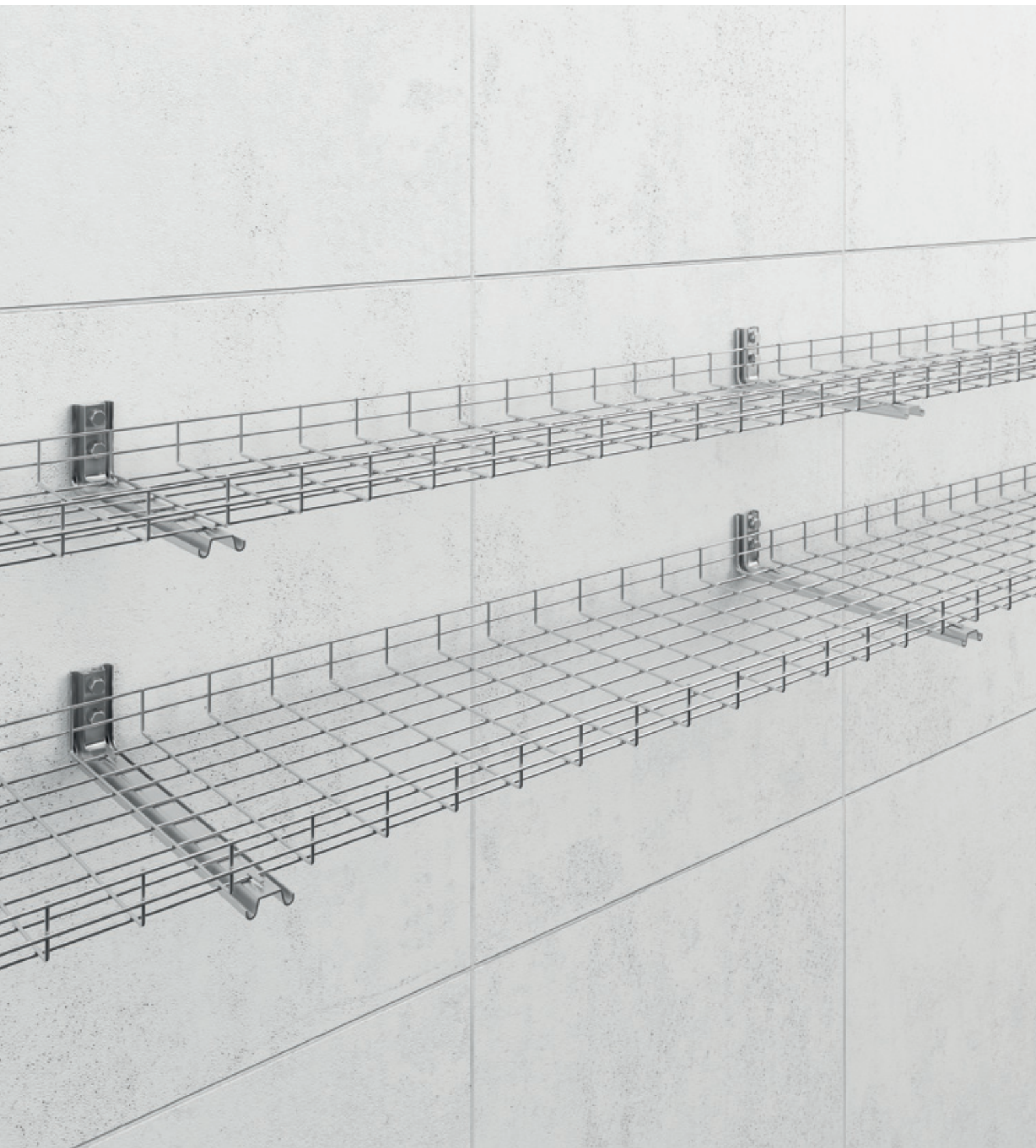


Sistema de fixação à parede para calhas de 500 a 600 mm

Soporte reforzado 500/600

Supports 500/600

Heavy duty bracket



Sistema de fixação à parede para calhas até 400 mm

Soporte universal

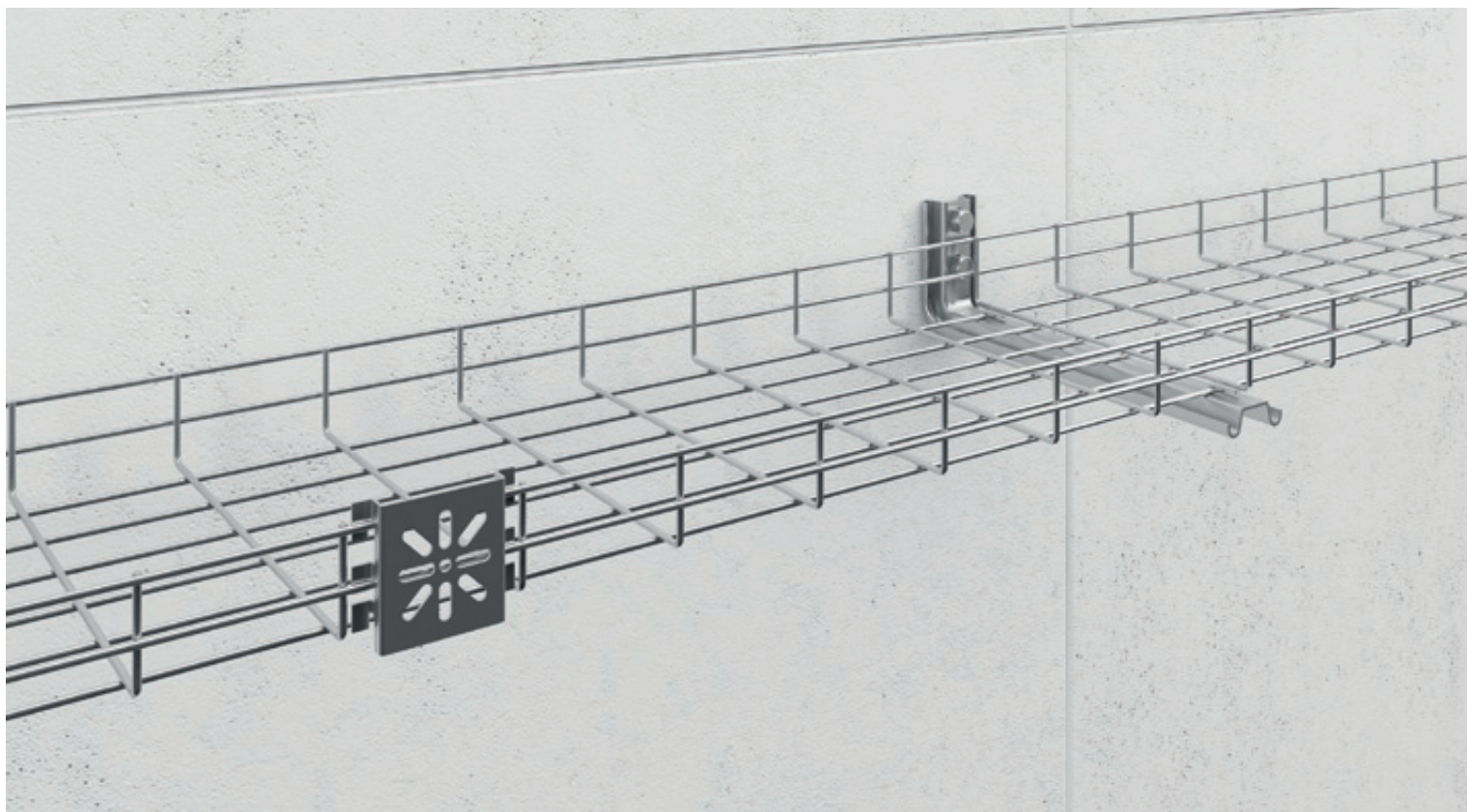
Supports

Universal bracket

ZB - ZINCADO BRILHANTE . ZINCADO ELECTROLÍTICO BLANCO . GALVANIZADO EN CALIENTE . ACERO INOXIDABLE AISI 304

GQ - GALVANIZADO A QUENTE . ZINGAGE ELECTROLYTIQUE . GALVANISATION À CHAUDE . INOX AISI 304

IN - INOX . ELECTROLYTIC BI-CHROMATE ZINC . HOT GALVANIZING . STAINLESS STEEL AISI 304

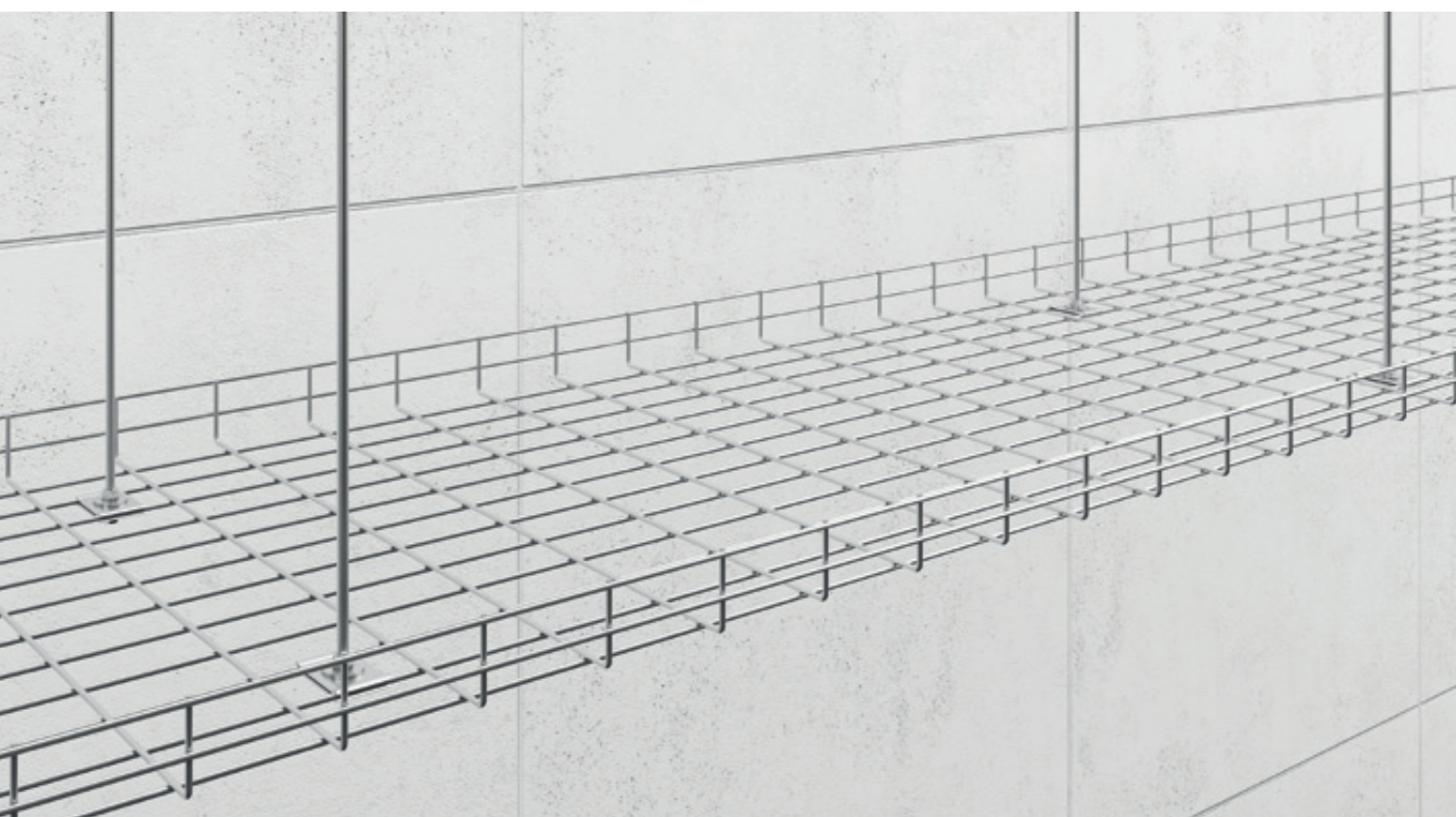


Sistema de fixação do suporte para caixa de derivação

Soporte caja derivacion

Support de dérivation

Ceiling suspension systems



Fixação ao tecto por varão roscado

Fijación techo

Fixation plafond

Ceiling suspension systems

ZB - ZINCADO BRILHANTE . ZINCADO ELECTROLÍTICO BLANCO . GALVANIZADO EN CALIENTE . ACERO INOXIDABLE AISI 304
GQ - GALVANIZADO A QUENTE . ZINGAGE ELECTROLYTIQUE . GALVANISATION À CHAUDE . INOX AISI 304
IN - INOX . ELECTROLYTIC BI-CHROMATE ZINC . HOT GALVANIZING . STAINLESS STEEL AISI 304



Sistema de montagem de tampas na calha em arame

Tampa para bandeja

Coverture de plateau

Universal cover



Fixação ao chão com distanciadores

Distanciador

Support au sol

Floor and wall bracket

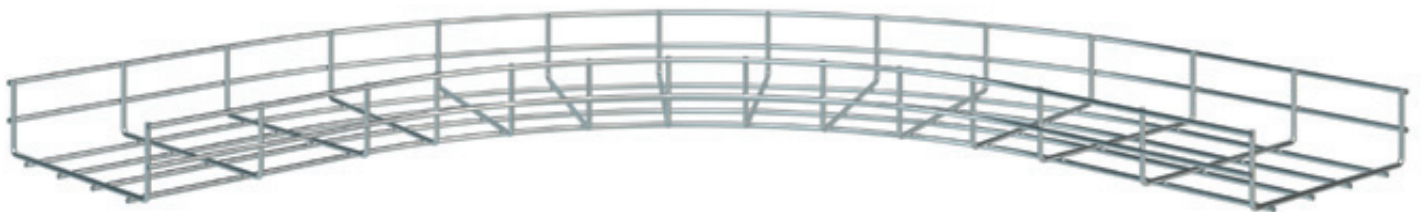


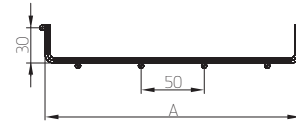
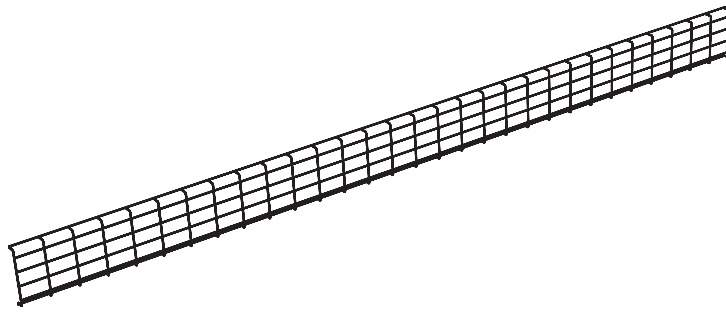
Sistema de instalação de separadores na calha em arame

Separador

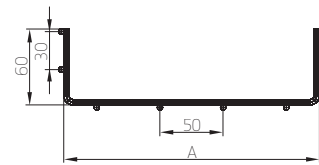
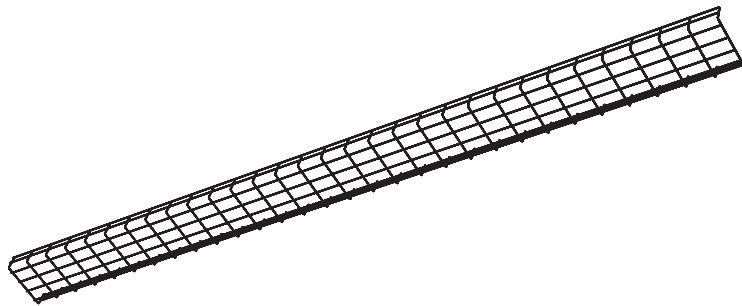
Separateur

Division plate

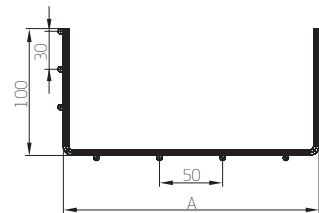
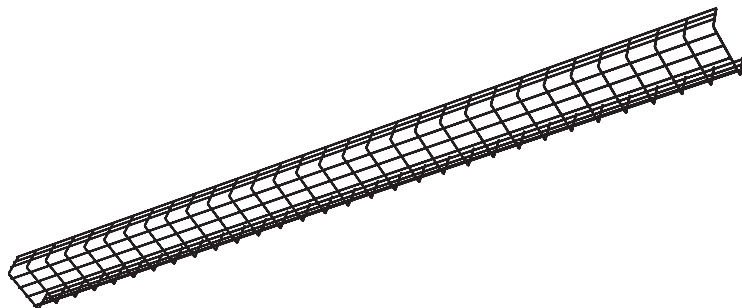




A	mm
100	mm
150	mm
200	mm
300	mm



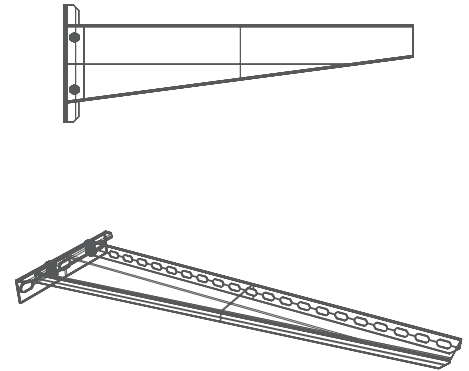
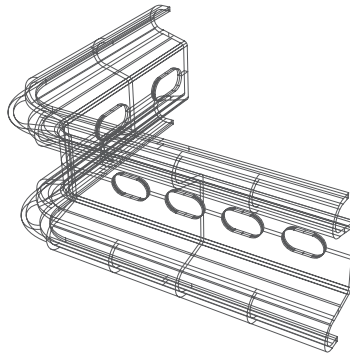
A	mm
60	mm
100	mm
150	mm
200	mm
300	mm
400	mm
500	mm
600	mm



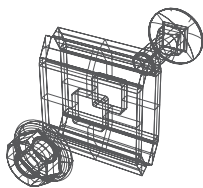
A	mm
200	mm
300	mm
400	mm
500	mm
600	mm

Consolas • Soportes
Supports • Brackets

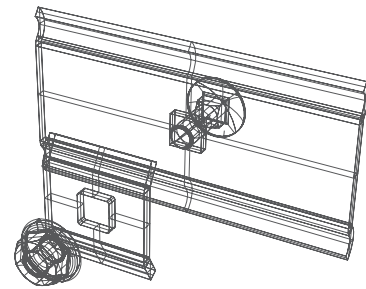
- Consola 100
- Consola 150
- Consola 200
- Consola 250
- Consola 300
- Consola 350
- Consola 400
- Consola Reforçada 500
- Consola Reforçada 600



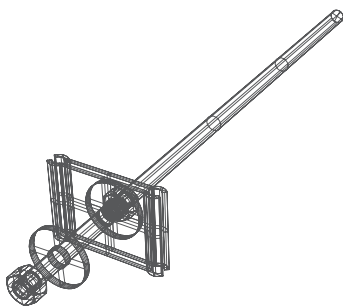
Unões simples • Union universal
Assemblage universal • Fixation clamp



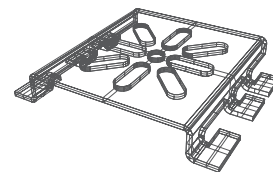
Unões Laterais de 60 • Union Lateral 60
Assemblage Lateral 60 • Fixation clamp 60



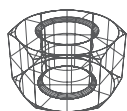
Fixação para suporte ao tecto



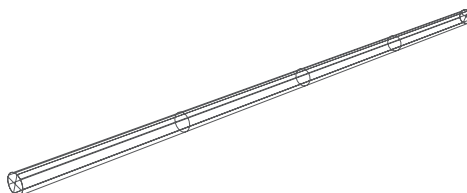
Supporte caixa de derivação • Soporte caja derivación
Support de dérivation • Ceiling suspension system



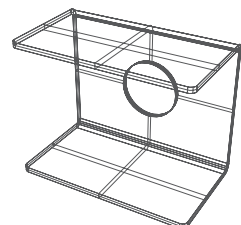
Porca M8 ZB



Varão roscado M8



Batente Suporte



Curvas caminhos cabos • Curvas
Courbes • Bends

REF.

100 - 30

150 - 30

200 - 30

300 - 30

60 - 60

100 - 60

150 - 60

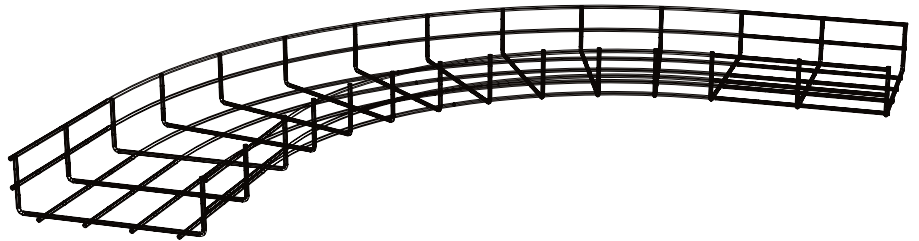
200 - 60

300 - 60

400 - 60

500 - 60

600 - 60



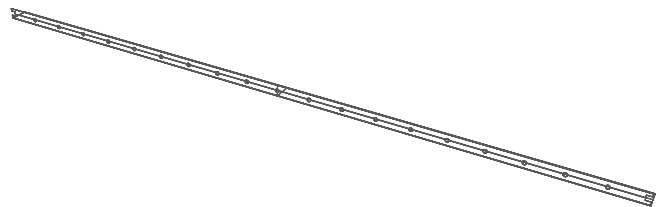
Separadores Caminho Cabos • Separador
Separateur • Division plate

REF.

25

55

95



Tampas Caminhos Cabos • Tampa para bandeja
Couverture de plateau • Universal cover

REF.

60

100

150

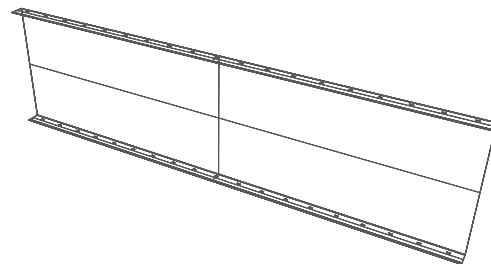
200

300

400

500

600



Distanciadores Caminhos Cabos • Distanciador
Support au sol • Floor and wall bracket

REF.

100

150

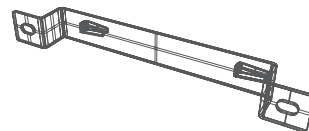
200

300

400

500

600





Fábrica de Artigos de Arame, SA

Rua do Pinheiro Manso

Sobreiro

3750-842 Valongo do Vouga, Aveiro [Portugal]

N 40° 37.205

W 008° 24.394

T: +351 234 630 730

F: +351 234 630 738

www.aramague.com

aramague@aramague.com

