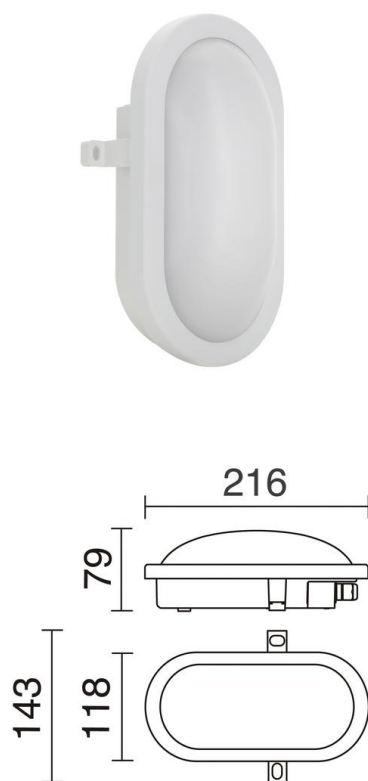


FAR 107J-L0212B-01

Aplique FAR IP54 LED SMD 12W 4000K Blanco



Familia de apliques Far está disponible en forma oval y redonda y ofrece tanto soluciones para lámpara retrofit como con led integrado. Fabricada de poliamida/ABS se presenta en acabados blanco y negro (gris y antracita en algún modelo). Es adecuada para instalar en el techo y sobre la pared. Gracias a su diseño universal es apta para iluminar las zonas residenciales del exterior.

DATOS GENERALES

Categoría	Superficie
Familia	Far
Acabado	[01] Blanco
Ubicación	Exterior
Instalación	Pared
Material del cuerpo	ABS
Material del difusor	Policarbonato opalizado
Material del marco	ABS
Clase ETIM	EC0028g2
EAN	8433264098124

FUENTES Y HACES DE LUZ

Fuentes	LED SMD 12W max. 840lm 4000K CRI80
Eficiencia energética	A++
Haz	110° - Simétrica directa

DATOS TÉCNICOS

Dimensiones	Anchura x Longitud x Altura (mm): 143 x 216 x 79
IP	IP54
Clase eléctrica	Clase II
Frecuencia	50/60 Hz
Voltaje de entrada	220-240V AC V
Factor de potencia	0,5
Equipo auxiliar	Electrónico
Horas de vida	30.000 h
LED de duración L	70
LED de duración B	50
Peso	0,263 Kg
Salidas de cable	1

NOTAS

Con entrada lateral
Luminaria adecuada para instalar en ambientes con atmósfera salina

FAR 107J-L0212B-01

Aplique FAR IP54 LED SMD 12W 4000K Blanco

IMÁGENES COMPLEMENTARIAS



PRODUCTOS DE LA MISMA FAMILIA



Far Oval M



Far Oval S



Far Round



Far Round Led



Far grid