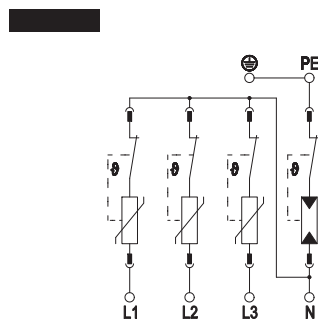
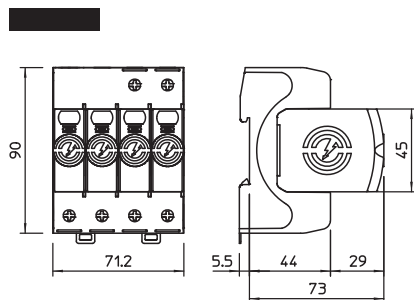


Folha de dados técnica

Proteção contra sobretensões, descarregadores, tipo 2



Tipo	V	Grau de proteção	Emb. un.	Peso kg/100 un.	Ref.
V20-3+NPE-280	280	IP20	1	45,800	5095253



V20-3+NPE-280

Classificação segundo EN 61643-11		Tipo 2
Classificação segundo IEC 61643-11		classe II
		—
V	U_n	230
V	U_c	280
kA	$I_{n/L-N}$	20
Corrente de sobretensão de derivação máxima kA	I_{max}	40
kA	I_{total}	60
kV	U_p	1,3
kV	$U_{p/L-PE}$	1,5
kV	U_{res}	0,8
kV	U_{res}	1,0
		160 A gL/gG
		—
°C	T_u	-40+80
Grau de proteção		IP20
		—
mm ²		1,5-35
mm ²		1,5-35
AWG		16-2
AWG		16-2