

Ficha técnica

Bucim cónico, rosca PG, cinzento claro

Ref. 2038438



Bucins standard, formato A de acordo com a DIN 46320 com anel de vedação simples NR/SBR, com rosca PG conforme a DIN 40430

Grau de proteção: IP65 com anel de vedação para rosca e IP54 sem anel de vedação para rosca.

Indicação: apertar o bucim em poliestireno apenas ligeiramente, devido ao perigo de formação de fendas!



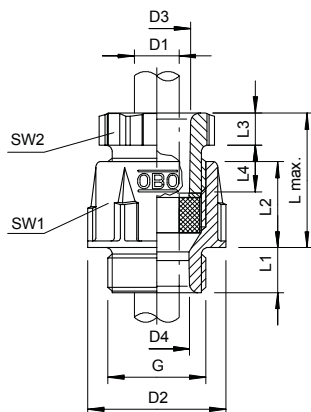
PS Poliestireno

Texto suplementar do produto 1 Antichoque

Dados originais

Ref.	2038438
Tipo	106+PG21 MG LGR
Designação 1	Bucim
Designação 2	com porca
Disponível a partir de	28.02.2019
Dimensão	PG21
Cor	cinzento claro
Número RAL	7035
Material	Polistírol
Abreviatura do material	PS
Menor unidade de venda (VG)	50 Unidade
Peso	2,11 kg/100 un.

Dados técnicos



Medida D2	37,50 mm
Medida D3	21,20 mm
Medida D4	21,00 mm
Medida E1	37,50 mm
Medida E2	21,20 mm
Medida E3	39,00 mm
Medida L mín.	7,00 mm
Medida L máx.	38,00 mm
Medida L3	11,00 mm
Medida L2	19,00 mm
Medida L3	7,00 mm
Medida L4	17,00 mm
SW 1	33,00 mm
SW 2	30,00 mm
SW 3	36,00 mm

Ficha técnica

Bucim cónico, rosca PG, cinzento claro

Ref. 2038438



Dados técnicos

Versão	reta
Tipo de vedação	Anel de vedação
Proteção contra flexão	<input type="checkbox"/>
Capacidade de vedação D	14,00 - 18,00 mm
Protegido contra explosões	<input type="checkbox"/>
Para zonas potencialmente explosivas	sem
para zona Ex com gás	sem
para zona Ex com poeira	sem
Rosca	Pg 21
Tipo de rosca	PG
Tamanho nominal da rosca	21
Reforçado a fibra de vidro	<input type="checkbox"/>
Livre de halogéneos	<input checked="" type="checkbox"/>
Passa cabos múltiplo	<input type="checkbox"/>
Com porca	<input type="checkbox"/>
Resistente	<input type="checkbox"/>
Grau de proteção	IP65
Bucim separável	<input type="checkbox"/>
Temperatura de utilização	-20,00 - 65,00 °C
Possibilidade de alívio de tensão	<input type="checkbox"/>