

LATO

Automatização para portas
seccionadas industriais até 35m²



Para uso colectivo e
industrial



Disponível nas versões
230V / 400V



LATO

Instalação rápida, com a possibilidade de ligação direta no eixo porta-molas ou com redução 2:1 de corrente para aumentar a capacidade

Disponível com e sem central. A versão com central integrada assegura uma instalação compacta.



Disponível com alimentação monofásica em 230V e trifásica em 400V



A central de parede (art. 100GP) facilita a programação e tem um botão Abrir / Fechar / Parar

Disponível com e sem corrente. A versão com corrente assegura a abertura manual durante uma falha de energia.

Tecnologia encoder com micro-interruptores de fim de curso que assegura máxima precisão e segurança durante a abertura e fecho



As centrais universais DE@NET tornam este motor **compatível com o sistema NETLINK**



Compatível com NETCOM, o dispositivo de instalação, manutenção e gestão de controlo remoto!



Modelos

Motor 230V ~ com central de comando, fins de curso e encoder



COD.	Art.					OUTRAS CARACTERÍSTICAS
637050	LATO220NET		NET230N	Para veio Ø 25,4mm	✓	<ul style="list-style-type: none"> Fins de curso Dispositivo anti esmagamento Encoder magnético com cabo de 6m Receptor incorporado e luz de cortesia Dispositivo de desbloqueio manual
637051	LATO220NET/C*		NET230N	Para veio Ø 25,4mm	✓	<ul style="list-style-type: none"> Fins de curso Dispositivo anti esmagamento Encoder magnético com cabo de 6m Receptor incorporado e luz de cortesia Dispositivo de desbloqueio manual Dispositivo de movimento manual de emergência através de corrente (L=3,5m)

Todos os modelos: 1 placa de fixação art. LE, incluída

Para modelos LATO220NET: central de comando NET230N incluída

Sem central de comando

COD.	Art.				OUTRAS CARACTERÍSTICAS
637001	LATO220EN		✓	Para veio Ø 25,4mm	<ul style="list-style-type: none"> Fins de curso Encoder magnético com cabo de 6m Dispositivo de desbloqueio manual
637011	LATO220CEN*		✓	Para veio Ø 25,4mm	<ul style="list-style-type: none"> Fins de curso Encoder magnético com cabo de 6m Dispositivo de desbloqueio manual Dispositivo de movimento manual de emergência através de corrente (L=3,5m)

Central de comando para completar a instalação: cod. 677610 art. NET230N/C (com caixa)

Todos os modelos: 1 placa de fixação art. LE, incluída

Motor 400V ~ sem central de comando, com fins de curso e encoder

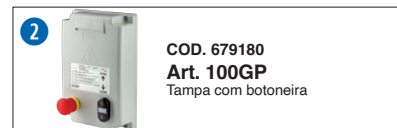
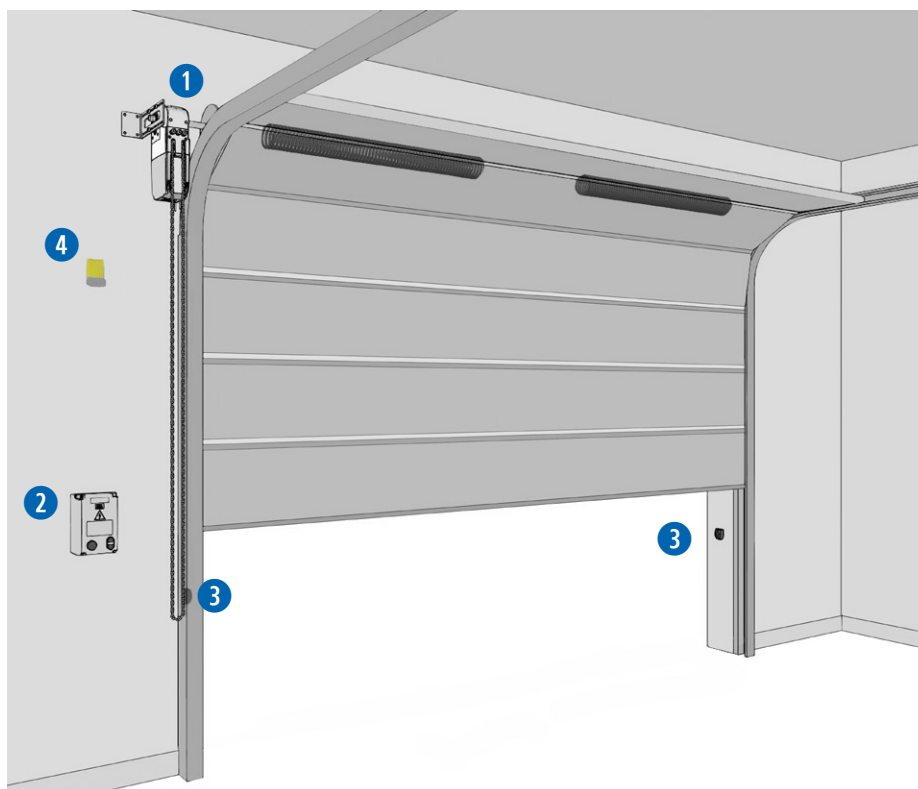


COD.	Art.				OUTRAS CARACTERÍSTICAS
637031	LATO400EN		✓	Para veio Ø 25,4mm	<ul style="list-style-type: none"> ATENÇÃO: NÃO COMPATÍVEL COM NETLIK Dispositivo de desbloqueio manual Encoder magnético com cabo de 6m Fins de curso
637041	LATO400CEN*		✓	Para veio Ø 25,4mm	<ul style="list-style-type: none"> ATENÇÃO: NÃO COMPATÍVEL COM NETLIK Dispositivo de movimento manual de emergência através de corrente (L=3,5m) Encoder magnético com cabo de 6m Fins de curso Dispositivo de desbloqueio manual

Central de comando para completar a instalação: cod. 677140 art. 400RR/C (com caixa)

Todos os modelos: 1 placa de fixação art. LE, incluída

Exemplo de instalação típica



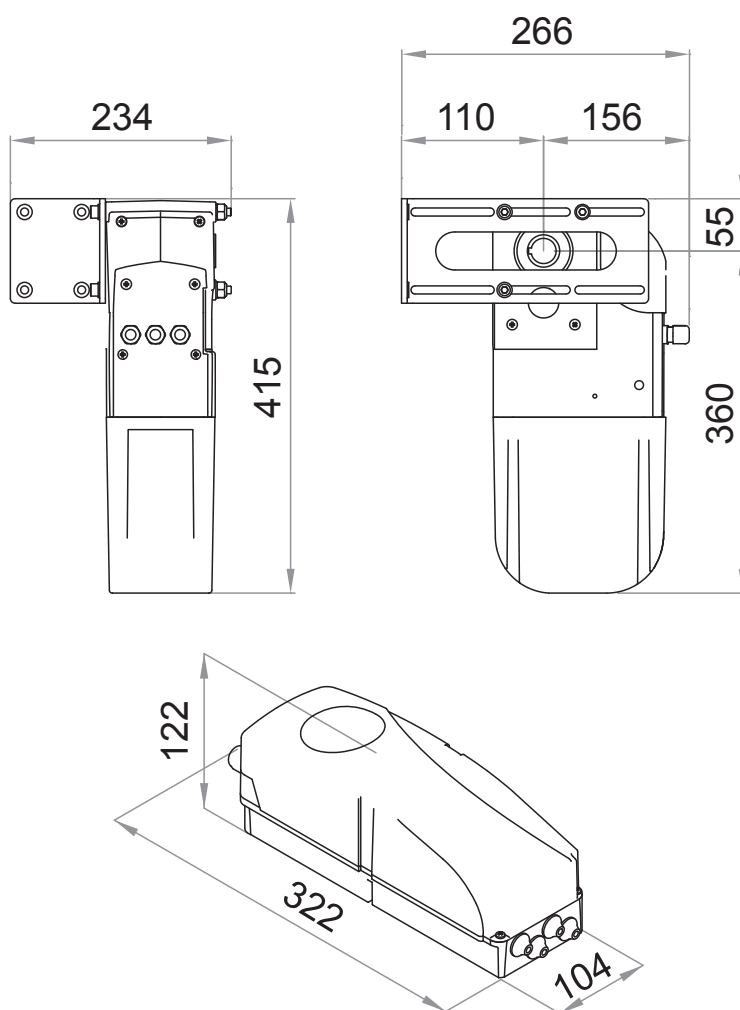
Acessórios específicos



Informações técnicas

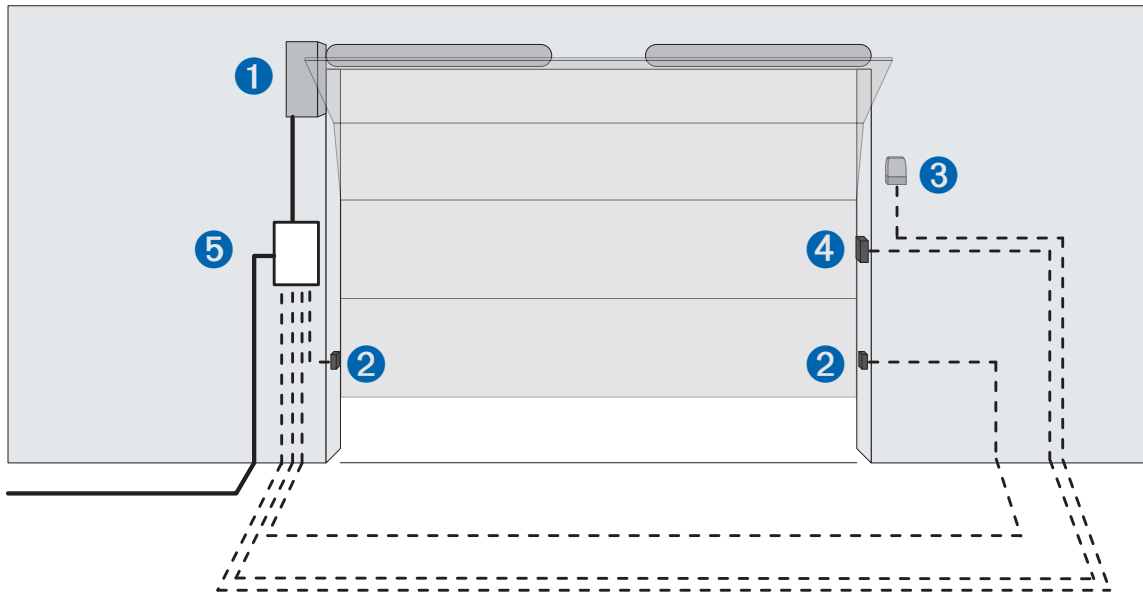
INFORMAÇÕES TÉCNICAS	220NET - 220/EN - 220/CEN - 220NET/C	400EN - 400CEN
Tensão de alimentação do motor (V)	230V ~ ± 10 % (50/60 Hz)	400V AC ± 10 % (50/60 Hz)
Potência máxima absorvida (W)	500	900
Impulso máximo (Nm)	62	104
Ciclo de funcionamento (ciclos/h)	14	35
Numero máximo de ciclos em 24h	180	240
Condensador incorporado (µF)	18	/
Temperatura de funcionamento (°C)	-20 ÷ 40	
Protecção térmica do motor (°C)	150	140
Velocidade do veio (rpm)	22,4	
Peso com embalagem (Kg)	12	13
Pressão sonora (dBA)	< 70	
Grau de protecção	IP40 (IP10 modelos 220/CEN - 220NET/C)	IP40 (IP10 modelos 400/CEN)

Dimensões



Ligações

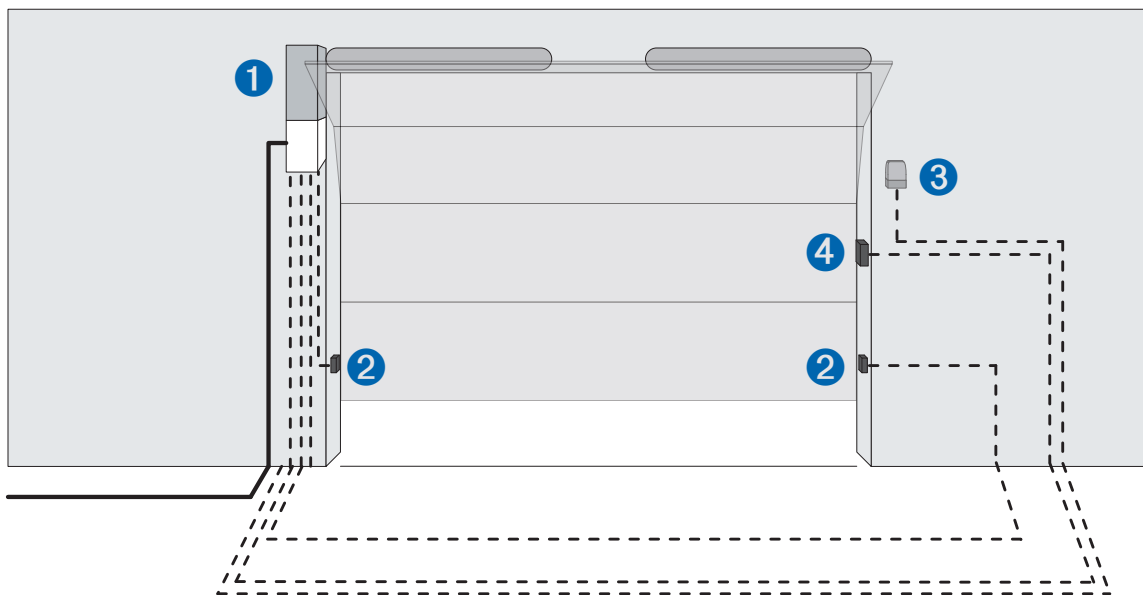
Com central de comando separada



- Tubo ondulado para cabo de alimentação
- - - Tubo ondulado Ø20 ou conduta externa de PVC para a ligação entre a central de comando e os acessórios de comando e segurança

pos.	descrição
1	Motor
2	Fotocélulas
3	Pirilâmpo
4	Selector de chave / Teclado digital
5	Central de comando

Com central de comando integrada



- Tubo ondulado para cabo de alimentação
- - - Tubo ondulado Ø20 ou conduta externa de PVC para a ligação entre a central de comando e os acessórios de comando e segurança

pos.	descrição
1	Motor
2	Fotocélulas
3	Pirilâmpo
4	Selector de chave / Teclado digital

Os produtos? Somos nós que os fabricamos!

Mantemos o controlo de **toda a cadeia produtiva**.

Projetamos, produzimos e montamos, quer a parte mecânica, quer a parte eletrónica dos nossos produtos. Tudo isto é de extrema importância para garantir a qualidade de cada componente, sobretudo quando se trata de tecnologia associada à segurança das pessoas.

A eletrónica? É totalmente fabricada por nós.

Cada produto DEA foi **totalmente** idealizado e desenvolvido pela nossa empresa. A **DEA HT**, empresa que faz parte do nosso grupo, projeta e produz a eletrónica que comanda as nossas automações.

Todos os produtos são feitos com materiais de alta qualidade, tais como aço e bronze, que garantem fiabilidade ao longo do tempo.



DEAuser



DEAuser é a aplicação dedicada ao **utilizador final** que permite comandar os automatismos DEA **próximos** via Bluetooth.

Caso instale o NET-NODE em todos os dispositivos com tecnologia NETLINK, poderá controlar o seu portão a partir do smartphone.

Para utilizar com:



Art.NET-NODE 2.0
Cod.677642



DEAinstaller



DEAinstaller é a App dedicada ao instalador profissional que permite programar e gerir os automatismos DEA de modo **simples e intuitivo** a partir do seu **smartphone**.

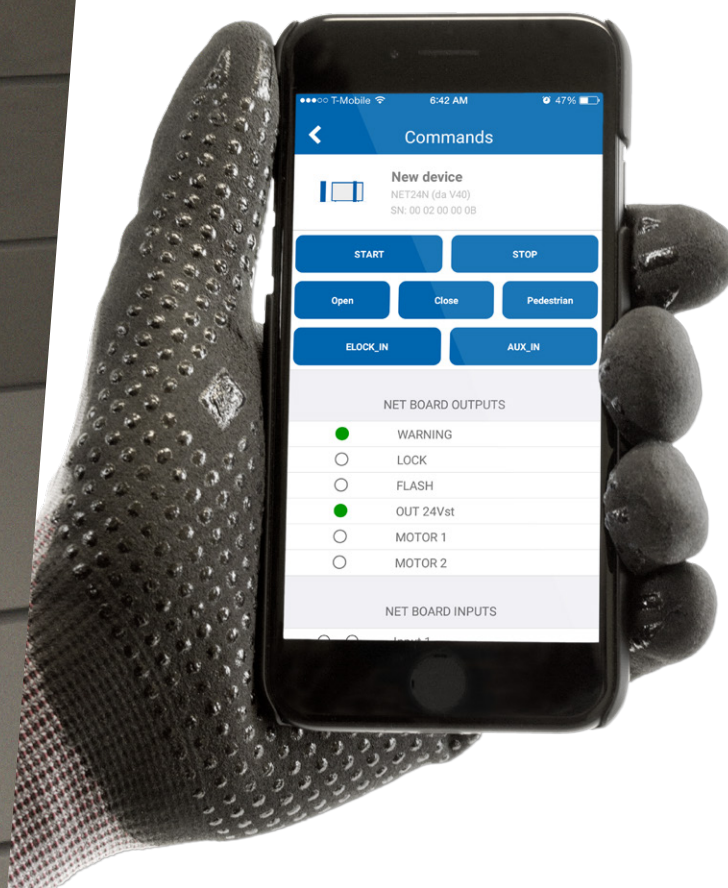
Se utilizada com o nodo **NET-NODE**, é possível:

- ✓ fazer o **backup dos dados** das suas instalações
- ✓ regular de forma fácil os **parâmetros**
- ✓ atualizar o **firmware**
- ✓ **programar** as manutenções
- ✓ gerir e personalizar a **lista de emissores**
- ✓ consultar os **manuais** e os **esquemas** das ligações **elétricas**
- ✓ monitorizar as **entradas** e as **saídas** das centrais
- ✓ **comandar** o automatismo através da app

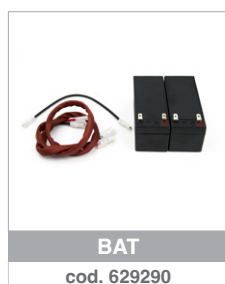
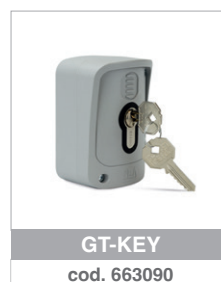
Para utilizar com:



Art.NET-NODE 2.0
Cod.677642



Accessórios genéricos



#safeasyoulike!

Emissor não copiável!

Os emissores GTI são **multifunções**.
Têm três possibilidades de codificação:
DIP SWITCH, Rolling Code e **D.A.R.T.** a
nova **codificação avançada DEA**.

Pode personalizar o **código do emissor**
para garantir a **máxima segurança** ao
seu cliente.

D. DEA
A. Advanced
R. Rolling Code
T. Transmission

Quer **segurança total**? Com a
NET-BOX cada instalador pode
personalizar o código do seu
emissor GTI.



#colourasyoulike!

Escolha a sua cor preferida!

Os emissores GTI são personalizáveis
com os **kit botão** em sete cores:
verde, verde-claro, azul, rosa, amarelo,
laranja e violeta.



Observação: Os kits de
botão são fornecidos em
embalagens de 5 unidades.
O emissor deve ser
encomendado separadamente.



NETLINK

é a tecnologia aplicada aos dispositivos DEA para a gestão inteligente das suas instalações, quer seja de forma **local** e **remota**.



A nossa gama

Motores para portões de correr



LIVI N



REV

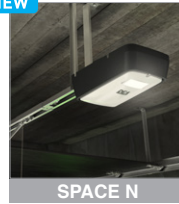


GULLIVER



Motores para portões de garagem

NEW



SPACE N



NEW



ADVANCE N



LIVI 902



Motores para portões de batente

NEW



MAC



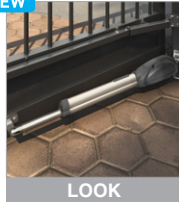
NEW



STING



NEW



LOOK



GEKO



LIVI 502



GHOST 100/200



OLI N



Motores para portões industriais



LATO



550 PL



Barreiras

NEW



PASS N



NEW



STOP N



TRAFIK



Dissuasores de segurança



ROCK



DEA[®]
move as you like

HEADQUARTER
DEA SYSTEM S.p.A.
Via della Tecnica, 6 - 36013 Piovene Rocchette (VI) - ITALY
☎ +39.0445.55.07.89 - 📠 +39.0445.55.02.65
info@deasystem.com - www.deasystem.com

Branches > Italia, France, United Kingdom, Ireland, España,
Portugal, Polska, Deutschland, Беларусь

DEA PORTUGAL L.D.A.
Zona Industrial de Mundão, Lote 22 - A1 - 3505-459 Viseu - PORTUGAL
☎ +351.232.458.377
info@deasystem.pt - www.deasystem.pt