

LIVI 502

Automatização electromecânica para portões de batente
até 4,5 m - 400 kg



Para uso residencial e
comercial



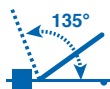
Disponível nas versões
230V e 24V



LIVI 502



Compatível com desbloqueio por cabo externo (art.560M e art. BLINDOS - opcional), para ter sempre um acesso seguro do exterior da propriedade

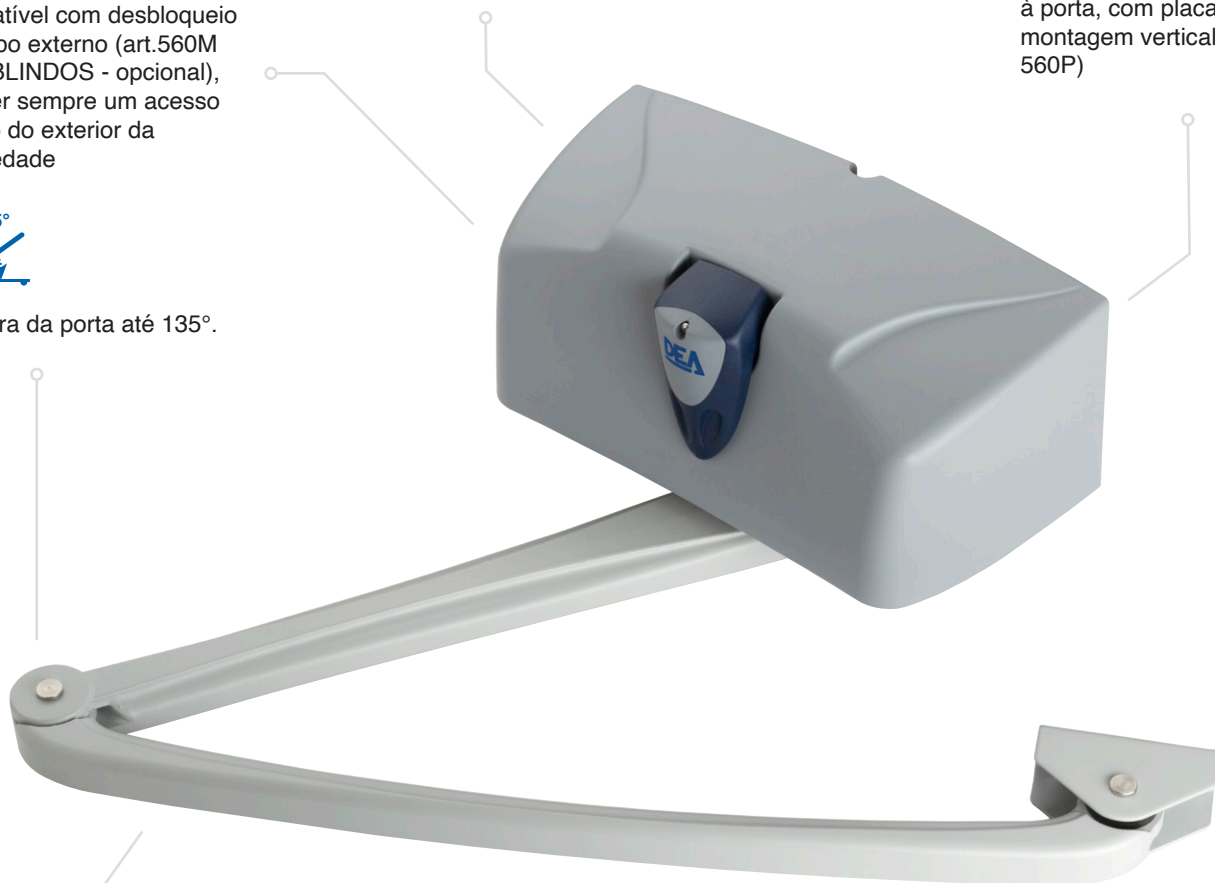


Abertura da porta até 135°.



Desbloqueio rápido com chave de metal personalizada, com proteção contra as intempéries.

Possibilidade de fixação do automatismo na perpendicular em relação à porta, com placa de montagem vertical (art. 560P)



Braço deslizante (opcional) para evitar obstruções laterais

As centrais universais DE@NET tornam este motor compatível com o sistema NETLINK



Compatível com NETCOM, o dispositivo de instalação, manutenção e gestão de controlo remoto!



Modelos

Motor 230V ~ sem braço e sem central de comando



COD.	Art.			OUTRAS CARACTERÍSTICAS
623120	502			• Para folhas até 3m
623140	502L			• Versão lenta, para folhas até 4,5m
623121	502EN		✓	• Com encoder, para folhas até 4,5m

Todos os modelos: sem braço. Placa de fixação horizontal incluída.
Central de comando para completar a instalação: cod. 677610 art. NET230N/C (com caixa)

Motores de 24V = sem braço e sem central de comando



COD.	Art.			OUTRAS CARACTERÍSTICAS
623180	502/24			• Para folhas até 3m

Todos os modelos: sem braço. Placa de fixação horizontal incluída.
Central de comando para completar a instalação: cod. 678261 art. NET24N/C (com caixa)

Informações técnicas

INFORMAÇÕES TÉCNICAS	502 - 502EN	502L	502/24
Tensão de alimentação do motor (V)	230V ~ ± 10 % (50/60 Hz)		24V =
Potência máxima absorvida (W)	300		80
Impulso máximo (Nm)	295	260	180
Ciclo de funcionamento (ciclos/h)	22 -25 (vers. 502EN)	22	35
Numero máximo de ciclos em 24h	110		140
Condensador incorporado (µF)	8		/
Temperatura de funcionamento (°C)	-20 ÷ 50		
Protecção térmica do motor (°C)	150		/
Tempo de abertura a 90° (s)	12	18	10
Peso com embalagem (Kg)	13,5		13,2
Pressão sonora (dBA)	< 70		
Grau de protecção	IP44		

Características

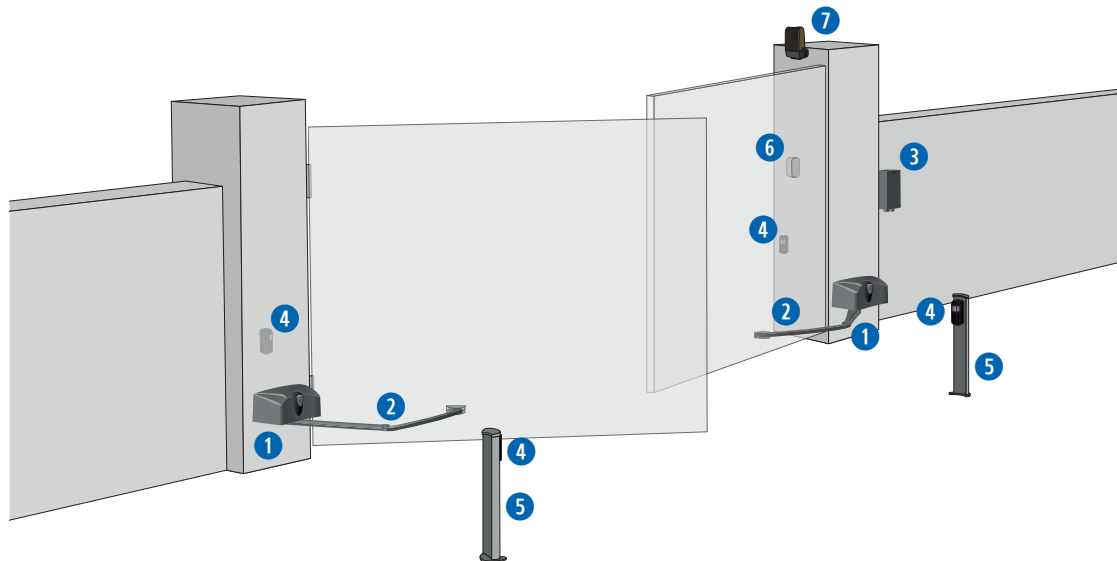


Braço de alumínio reforçado



Mecânica interna em aço e rolamentos de esferas

Exemplo de instalação típica



KIT

1  **COD. 623140**
Art. 502L
Automatização eletromecânica para portões de batente

KIT

2  **COD. 629130**
Art. 560A
Braço articulado em alumínio

KIT

3  **COD. 677610**
Art. NET230N/C
Central de comando universal para 1 ou 2 motores de 230V, com ou sem encoder magnético, com caixa

KIT

4  **COD. 662080**
Art. LINEAR/XS
Par de mini fotocélulas sincronizáveis para instalação exterior. Alcance máximo 20m.

KIT

5  **COD. 664000**
Art. PILLY/60
Par de colunas em alumínio para fotocélulas com 55cm de altura

KIT

6  **COD. 663090**
Art. GT-KEY
Selector de chave metálico à prova de vandalismo com dois contatos, para montagem à superfície. Fornecido com 2 chaves.

KIT

7  **COD. 661130**
Art. AURA N
Pirilampo LED, multivoltagem 24V AC-DC/120V AC/230V AC, com antena integrada 433MHz / 868MHz

KIT

Art. GTI4
COD. 672645
Emissor quadricanal 433 Mhz com 3 possibilidades de codificação: Rolling-Code HCS, Dip-Switch e nova codificação D.A.R.T.

KIT

Art. 127
COD. 668010
Cartaz sinalizador para fixar no portão automatizado

KIT para detalhes sobre a composição do kit, consulte a lista de preços de

ACESSÓRIOS ESPECÍFICOS

COD. 380960
Art. 560P
Placa de fixação vertical (Fixação do motor perpendicular à porta)

COD. 629100
Art. 560M
Dispositivo de desbloqueio por cabo (4,5m). Para ser utilizado com BLINDOS

COD. 665000
Art. BLINDOS
Caixa de segurança para colocar dispositivos de desbloqueio externos.

COD. 629350
Art. KIT CLIMB
Adaptador para portas em declive (para portas até 2 m - 150 kg; gradiente máximo 12%)

COD. 629250
Art. COL 515
Cabo de aço anti queda com 2 furos para portões de batente

COD. 639111
Art. 560F - 960F
Kit de fins de curso

COD. 629330
Art. SD502
Caixa de derivação

COD. 629290
Art. BAT
Kit de 2 baterias de 12V - 1,2Ah para centrais de comando de 24V e placa de fixação

COD. 629130
Art. 560A
Braço articulado em alumínio

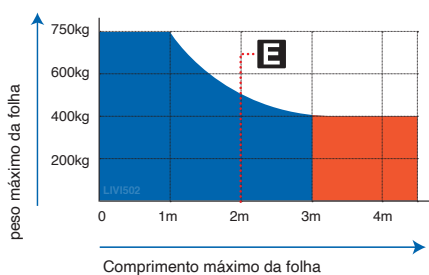
COD. 629140
Art. 560BV
Braço articulado, galvanizado e pintado

COD. 629110
Art. 560BD
Braço galvanizado, pintado deslizante em guia com 800mm (lado direito)

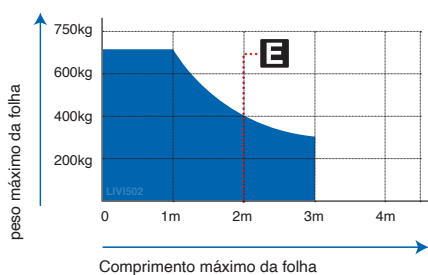
COD. 629120
Art. 560BS
Braço galvanizado, pintado deslizante em guia com 800mm (lado esquerdo)

Esquema de utilização

BRAÇO ARTICULADO

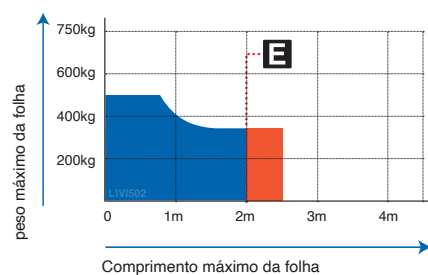


■ = 502
■ = 502L - 502EN



■ = 502/24

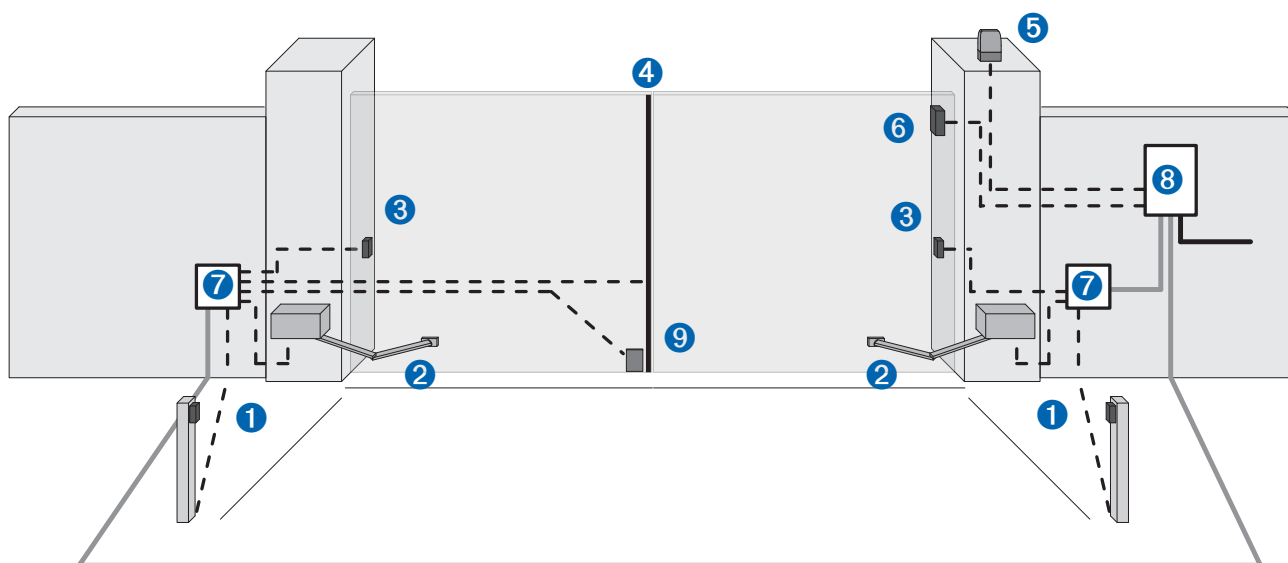
BRAÇO DESLIZANTE



■ = 502 - 502/24
■ = 502L - 502EN

Se o comprimento da folha for superior a 2m ou no caso de usar modelos reversíveis, deve instalar uma fechadura eléctrica para bloquear a porta na posição de fechada. A altura e a estrutura da porta, bem como a presença de vento forte, podem causar a redução do valor dos dados na tabela ou fazer necessário usar um bloqueio eléctrico também para porta com menos de 2m.

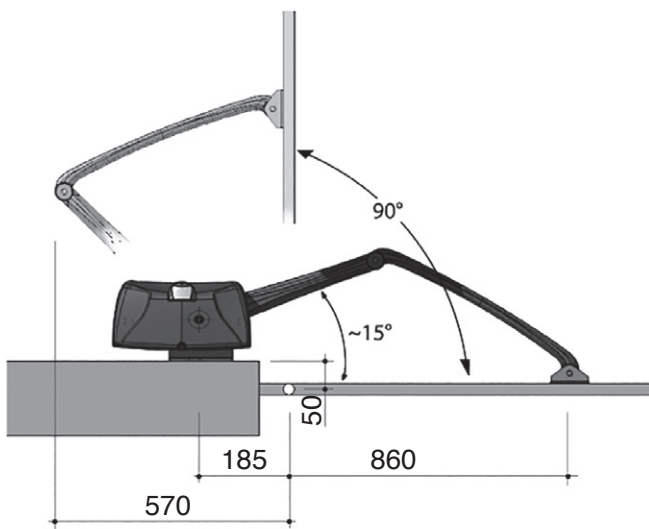
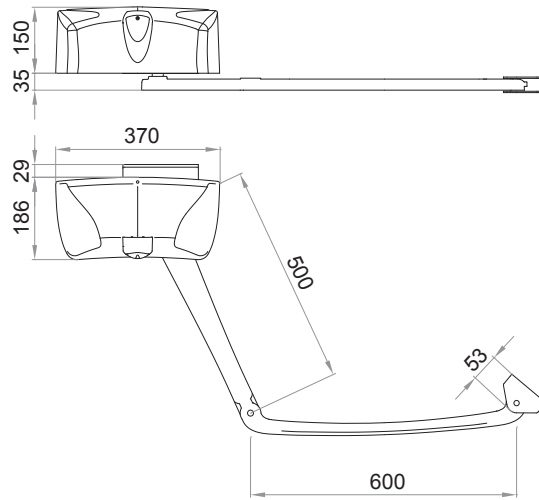
Ligações



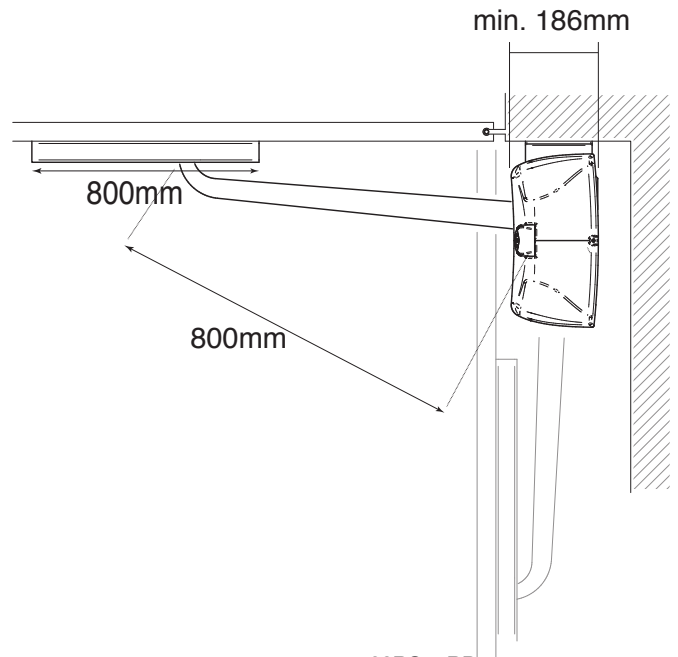
- Tubo ondulado para cabo de alimentação
- Tubo ondulado Ø40 para ligação entre a central de comando e a caixa de junção
- - - Tubo ondulado Ø20 ou conduta externa de PVC para a ligação entre a central de comando e os acessórios de comando e segurança

pos.	descrição
1	Coluna com fotocélulas
2	Motor
3	Fotocélulas
4	Costa de segurança
5	Pirilâmpo
6	Selector de chave / Teclado digital
7	Caixa de derivação
8	Central de comando
9	Fechadura eléctrica

Dimensões



art. 560A + BV

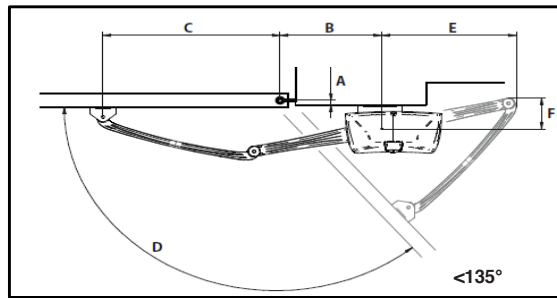
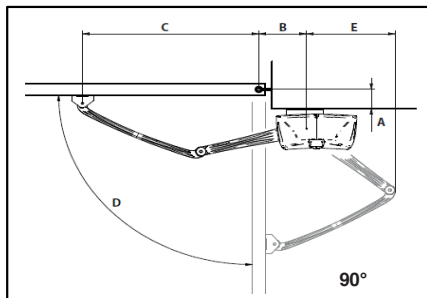


art. 560BS + BD



Dimensões

LIVI 502 com Art. 560A					
A	B	C	D	E	F
20	200	860	90°	372	-
50	200	840	90°	392	-
100	200	820	90°	418	-
120	200	820	90°	424	-
150	200	800	90°	438	-
200	200	800	90°	452	-
250	200	800	90°	464	-
300	200	800	90°	472	-
350	200	780	90°	482	-
0	390	680	135°	498	208
20	390	680	130°	522	140
20	300	760	120°	532	75
20 ÷ 50	250	800	110°	520	-
50 ÷ 100	220	810	100°	482	-



DEAuser



DEAuser é a aplicação dedicada ao **utilizador final** que permite comandar os automatismos DEA **próximos** via Bluetooth.

Caso instale o NET-NODE em todos os dispositivos com tecnologia NETLINK, poderá controlar o seu portão a partir do smartphone.

Para utilizar com:



Art.NET-NODE 2.0
Cod.677642



DEAinstaller



DEAinstaller é a App dedicada ao instalador profissional que permite programar e gerir os automatismos DEA de modo **simples e intuitivo** a partir do seu **smartphone**.

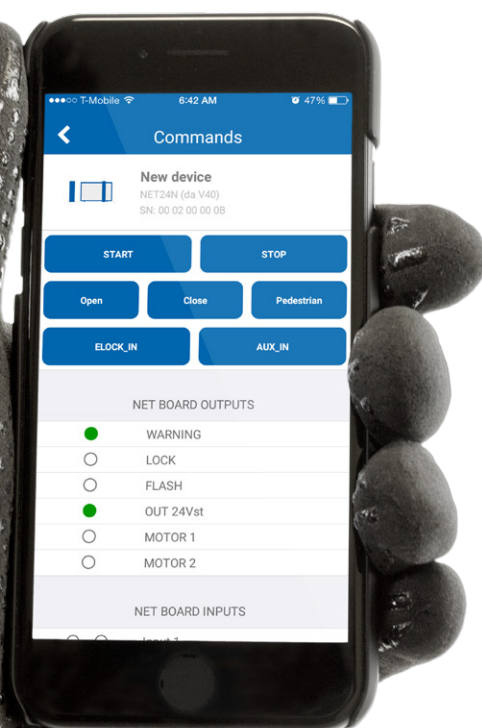
Se utilizada com o nodo **NET-NODE**, é possível:

- ✓ fazer o **backup dos dados** das suas instalações
- ✓ regular de forma fácil os **parâmetros**
- ✓ atualizar o **firmware**
- ✓ **programar** as manutenções
- ✓ gerir e personalizar a **lista de emissores**
- ✓ consultar os **manuals** e os **esquemas** das ligações **elétricas**
- ✓ monitorizar as **entradas** e as **saídas** das centrais
- ✓ **comandar** o automatismo através da app

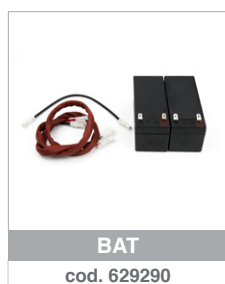
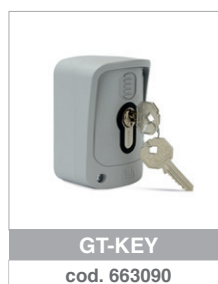
Para utilizar com:



Art.NET-NODE 2.0
Cod.677642



Accessórios genéricos



#safeasyoulike!

Emissor não copiável!

Os emissores GTI são **multifunções**.
Têm três possibilidades de codificação:
DIP SWITCH, Rolling Code e **D.A.R.T.** a
nova **codificação avançada DEA**.

Pode personalizar o **código do emissor**
para garantir a **máxima segurança** ao
seu cliente.

D. DEA
A. Advanced
R. Rolling Code
T. Transmission

Quer **segurança total**?
Com a **NET-BOX** cada instalador
pode personalizar o código do seu
emissor GTI.



#colourasyoulike!

Escolha a sua cor preferida!

Os emissores GTI são personalizáveis
com os **kit botão** em sete cores:
verde, verde-claro, azul, rosa, amarelo,
laranja e violeta.



Observação: Os kits de
botão são fornecidos
em embalagens de 5
unidades. O emissor
deve ser encomendado
separadamente.



NETLINK

é a tecnologia aplicada aos dispositivos DEA para a gestão inteligente das suas instalações, quer seja de forma **local** e **remota**.



A nossa gama

Motores para portões de correr



LIVI N



REV



GULLIVER



Motores para portões de garagem

NEW



SPACE N



NEW



ADVANCE N



LIVI 902



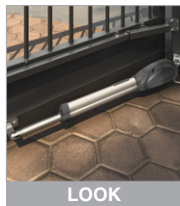
Motores para portões de batente



MAC



STING



LOOK



GEKO



LIVI 502



GHOST 100/200



OLI N



Motores para portões industriais



LATO

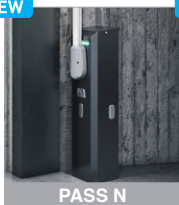


550 PL



Barreiras

NEW



PASS N



NEW



STOP N



TRAFIK



Dissuasores de segurança



ROCK



DEA
move as you like

HEADQUARTER
DEA SYSTEM S.p.A.
Via della Tecnica, 6 - 36013 Piovene Rocchette (VI) - ITALY
☎ + 39.0445.55.07.89 - 📠 + 39.0445.55.02.65
info@deasystem.com - www.deasystem.com

Branches > Italia, France, United Kingdom, Ireland, España,
Portugal, Polska, Deutschland, Беларусь

DEA PORTUGAL L.D.A.
Zona Industrial de Mundão, Lote 22 - A1 - 3505-459 Viseu - PORTUGAL
☎ +351.232.458.377
info@deasystem.pt - www.deasystem.pt