

REV

Automatismo para portões colectivos de correr
até 1400 Kg



Para uso colectivo e
industrial



Disponível nas versões
230V e 24V



Gama de motores
irreversíveis ou reversíveis
em banho de óleo



REV

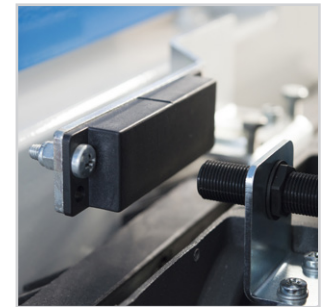


Ventilação forçada adicional (versões de 230V), com codificador magnético

Central posicionada numa posição elevada à frente. Sempre acessível e perfeita para espaços pequenos ou estreitos.



Disponíveis modelos com fim de curso magnético



Os modelos de motor reversíveis permitem o movimento manual da porta sem ter de desbloquear o motor e cumprem algumas medidas de segurança típicas das instalações em contextos públicos.

As centrais universais DE@NET tornam este motor compatível com o sistema NETLINK.



Compatível com caixas antivandalismo IRONBOX e IRONBOX/XS para instalações em ambientes industriais ou exigentes



Compatível com NETCOM, o dispositivo de instalação, manutenção e gestão de controlo remoto!

NETCOM



Modelos

Motor 230V ~ com central de comando, fins de curso e encoder



COD.	Art.	kg		DEA	ENCODER	OUTRAS CARACTERÍSTICAS
616000	REV220	1400 kg*		NET230N	✓	<ul style="list-style-type: none"> • Irreversível com fins de curso • Regulação da velocidade e abrandamento na abertura e no fecho • Motor controlado por encoder e detecção de obstáculos
616003	REV220/M	1400 kg*		NET230N	✓	<ul style="list-style-type: none"> • Irreversível • Fins de curso magnéticos • Regulação da velocidade e abrandamento na abertura e no fecho • Motor controlado por encoder e detecção de obstáculos
616001	REV220/RF	1400 kg*		NET230N	✓	<ul style="list-style-type: none"> • Reversível com travão na abertura e fecho • Fins de curso • Redutor em banho de óleo • Regulação da velocidade e abrandamento na abertura e no fecho • Motor controlado por encoder e detecção de obstáculos
616004	REV220/ RFM	1400 kg*		NET230N	✓	<ul style="list-style-type: none"> • Reversível com travão na abertura e fecho • Fins de curso magnéticos • Redutor em banho de óleo • Regulação da velocidade e abrandamento na abertura e no fecho • Motor controlado por encoder e detecção de obstáculos

Todos os modelos (excepto a versão IB): central de comando e placa de fixação de chumbar incluída

* Se usar um pinhão maior art. Z22, o peso máximo da folha deve ser reduzido em 30%

Motores de 24V = com central de comando e fins de curso

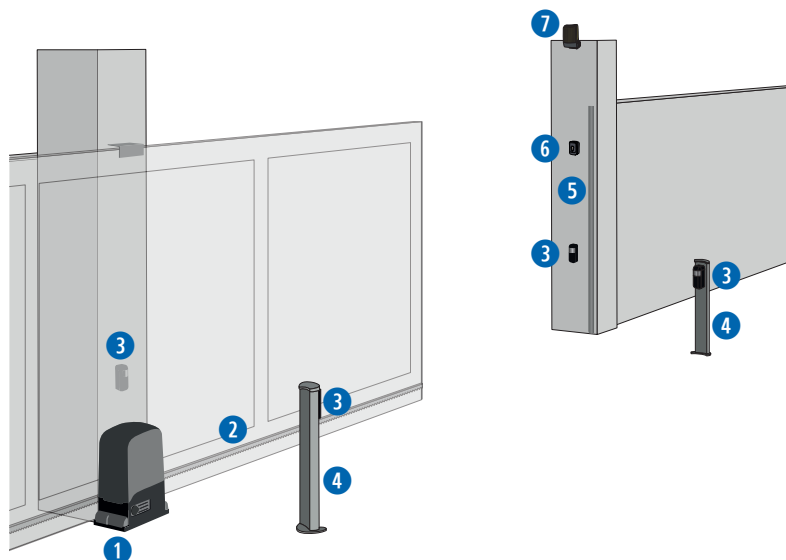


COD.	Art.	kg		DEA	OUTRAS CARACTERÍSTICAS
616011	REV24/F	1400 kg*		NET24N	<ul style="list-style-type: none"> • Irreversível com fins de curso • Regulação da velocidade e abrandamento na abertura e no fecho
616012	REV24/M	1400 kg*		NET24N	<ul style="list-style-type: none"> • Irreversível • Fins de curso magnéticos • Regulação da velocidade e abrandamento na abertura e no fecho

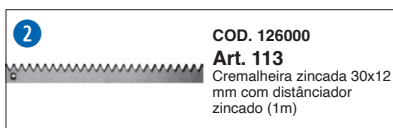
Todos os modelos (excepto a versão IB): central de comando e placa de fixação de chumbar incluída

* Se usar um pinhão maior art. Z22, o peso máximo da folha deve ser reduzido em 30%

Exemplo de instalação típica



COD. 616000
Art. REV220
Automatização para portões de correr colectivos



COD. 126000
Art. 113
Cremalheira zincada 30x12 mm com distânciador zincado (1m)



COD. 662080
Art. LINEAR/XS
Par de mini fotocélulas sincronizáveis para instalação exterior. Alcance máximo 20m



COD. 664000
Art. PILLY/60
Par de colunas em alumínio para fotocélulas com 55cm de altura



COD. 171035
Art. C-20
Costa mecânica com 2m de comprimento



COD. 663090
Art. GT-KEY
Selector de chave metálico à prova de vandalismo com dois contatos, para montagem à superfície. Fornecido com 2 chaves.



COD. 661130
Art. AURA N
Pirlampo LED, multivoltagem 24V AC-DC/120V AC/230V AC, com antena integrada 433MHz / 868MHz

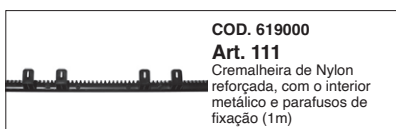


COD. 672645
Art. GT4
Emissor quadricanal 433 Mhz com 3 possibilidades de codificação: Rolling-Code HCS, Dip-Switch e nova codificação D.A.R.T.

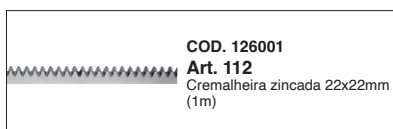


COD. 668010
Art. 127
Cartaz sinalizador para fixar no portão automatizado

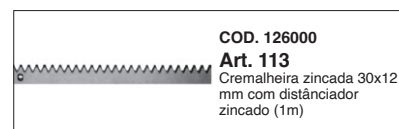
Acessórios específicos



COD. 619000
Art. 111
Cremalheira de Nylon reforçada, com o interior metálico e parafusos de fixação (1m)



COD. 126001
Art. 112
Cremalheira zincada 22x22mm (1m)



COD. 126000
Art. 113
Cremalheira zincada 30x12 mm com distânciador zincado (1m)



COD.619041
Art. 451
Dispositivo de desbloqueio para KIT REV (4,5m). Para ser utilizado com o art. BLINDOS



COD. 665000
Art. BLINDOS
Caixa de segurança para colocar dispositivos de desbloqueio externos.



COD. 672920
Art. D-BAND KIT
Kit de emissor e receptor via rádio 868 MHz, para costas resistentes ou mecânicas



COD. 171035
Art. C-20
Costa mecânica com 2m de comprimento



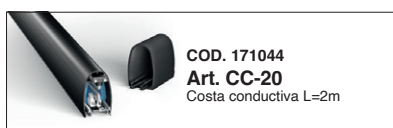
COD. 171039
Art. CR-20
Costa de segurança resistiva com 2m de comprimento em conformidade com a EN12978



COD. 171034
Art. C-16
Costa mecânica com 1,6m de comprimento



COD. 171040
Art. CR-25
Costa de segurança resistiva com 2,5m de comprimento em conformidade com a norma EN12978



COD. 171044
Art. CC-20
Costa condutiva L=2m



COD. 667053
Art. SOFT3
Perfil de alumínio e borracha para reduzir as forças de impacto para portões de correr e batente (12m)



COD. 360674
Art. Pignone Z15/IB
Pinhão galvanizado para IRONBOX M=4 Z=15 Øe=68mm h=60mm



COD. 360673
Art. Pignone Z18/IB
Pinhão galvanizado para IRONBOX M=4 Z=18 Øe=80mm h=60mm



COD. 619090
Art. Pignone Z22*
Pinhão galvanizado para REV M=4 Z=22 Ø=96mm h=30mm



COD. 629290
Art. BAT
Kit de 2 baterias de 12V - 1,2Ah para centrais de comando de 24V e placa de fixação

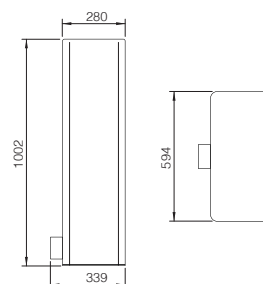
* Se usar um pinhão maior art. Z22, o peso máximo da folha deve ser reduzido em 30%

MAG

IRONBOX

cod. 619080

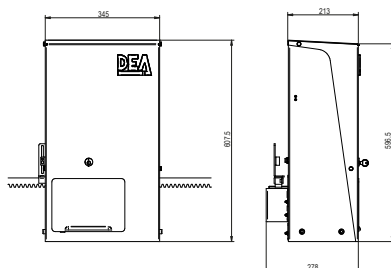
Caixa de aço pintada à prova de vandalismo (Cor: RAL 9006), REV (modelos IB) com fins de curso magnéticos e placa de fundação.



IRONBOX/XS

cod. 619100

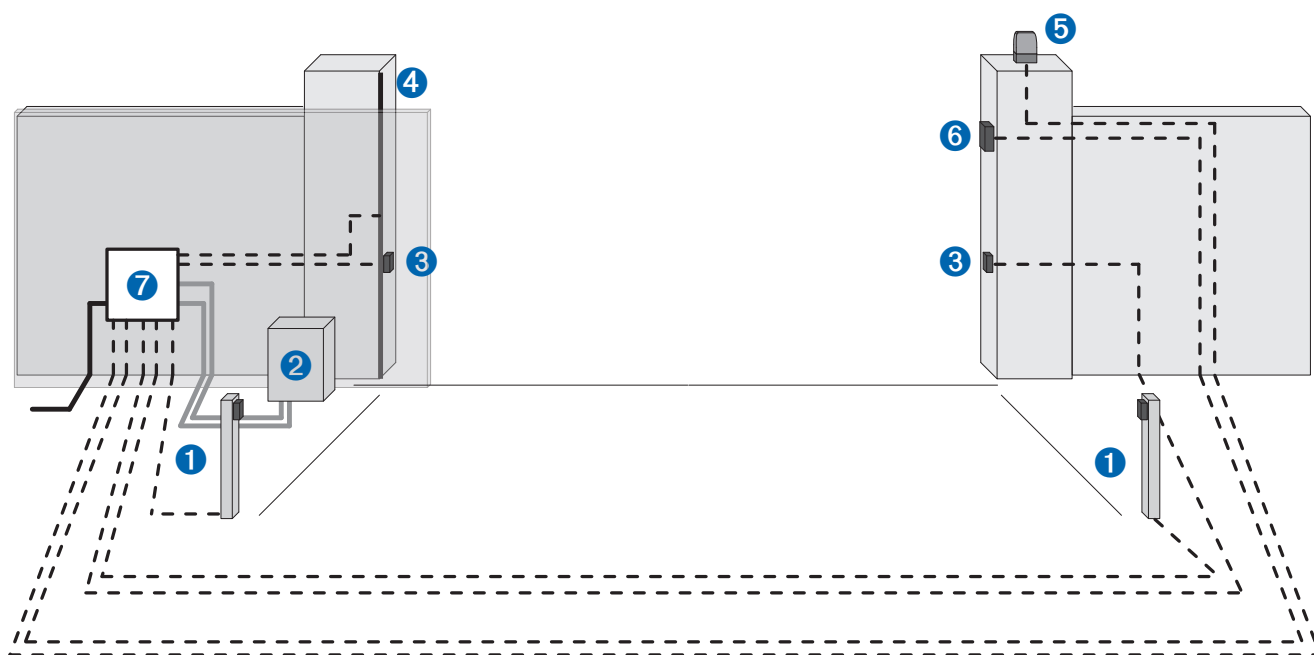
Caixa de aço pintada à prova de vandalismo (Cor: cinza MICA P3-197 et RAL 9006), para REV (modelos IB) com fins de curso magnéticos e placa de fundação.



Informações técnicas

INFORMAÇÕES TÉCNICAS	REV220 - REV220/M REV220/IB	REV220/RF - REV220/RFM REV220/RF/IB	REV24/F - REV24/M REV24/IB
Tensão de alimentação do motor (V)	230V ~ ± 10 % (50/60 Hz)		24V ~
Potência máxima absorvida (W)	500		250
Impulso máximo (N)	900	1200	450
Ciclo de trabalho (manobras/hora) para uma folha de 8m	27 para folhas até 1000 kg 22 para folhas até 1400 kg		36 para portões até 1000kg 31 para portões até 1400kg
Numero máximo de ciclos em 24h com uma porta de 8m	270 para portões até 1000kg 220 para portões até 1400kg	300 para portões até 1000kg 250 para portões até 1400kg	
Condensador incorporado (µF)	14	12,5	\
Temperatura de funcionamento (°C)	-20 ÷ 50		
Protecção térmica do motor (°C)	150		\
velocidade (m/min.)	10		12
Pinhão standard	Z18	Z15	Z18
Peso com embalagem (Kg)	18		
Pressão sonora (dBA)	< 70		
Grau de protecção	IPX4 (IP44 com fins de curso magnéticos)		

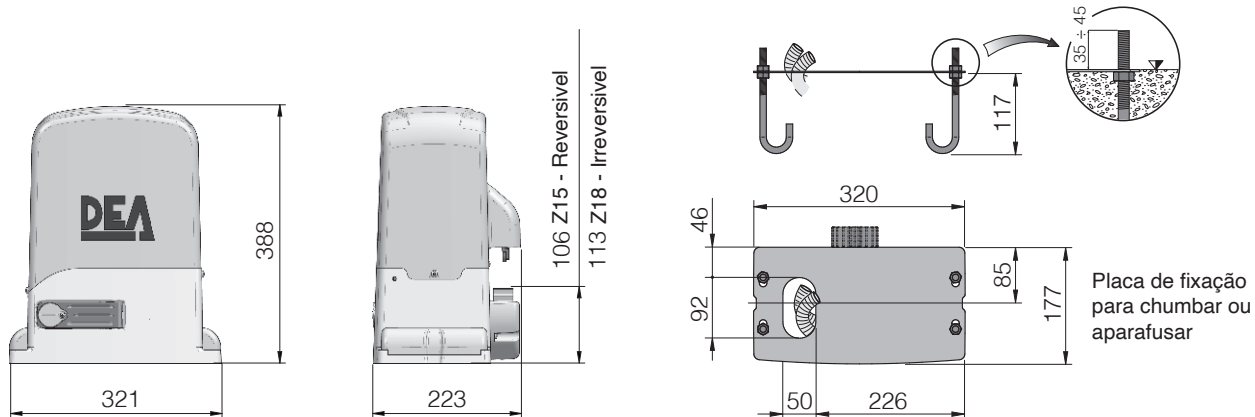
Ligações



- Tubo ondulado para cabo de alimentação
- Tubo ondulado Ø40 para a ligação entre a central de comando e a caixa de derivação
- - - Tubo ondulado Ø20 ou conduta externa de PVC para a ligação entre a central de comando e os acessórios de comando e segurança

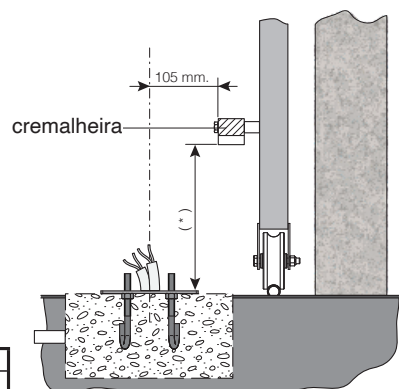
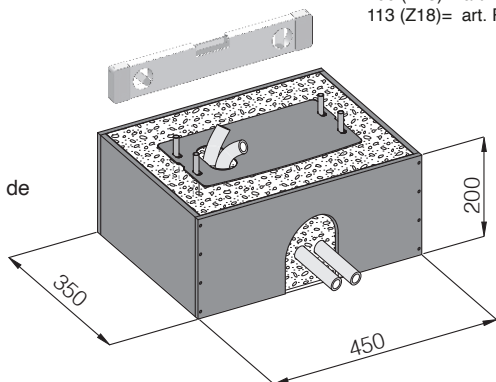
- | pos. | descrição |
|------|-------------------------------------|
| 1 | Coluna com fotocélula |
| 2 | Motor |
| 3 | Fotocélulas |
| 4 | Costa de segurança |
| 5 | Píri-lampo |
| 6 | Selector de chave / Teclado digital |
| 7 | Caixa de derivação |

Dimensões



106 (Z15)= art. REV220/RF - REV220RFM
 113 (Z18)= art. REV220 - REV220/M

Exemplo de fixação



*	
Z15 - Reversível	100 mm
Z18 - Irreversível	106 mm



DEAuser



DEAuser é a aplicação dedicada ao **utilizador final** que permite comandar os automatismos DEA próximos.

Caso instale o NET-NODE em todos os dispositivos com tecnologia NETLINK, poderá controlar o seu portão a partir do smartphone.

Para utilizar com:



Art.NET-NODE 2.0
Cod. 677642



DEAinstaller



DEAinstaller é a App dedicada ao instalador profissional que permite programar e gerir os automatismos DEA de modo **simples e intuitivo** a partir do seu **smartphone**.

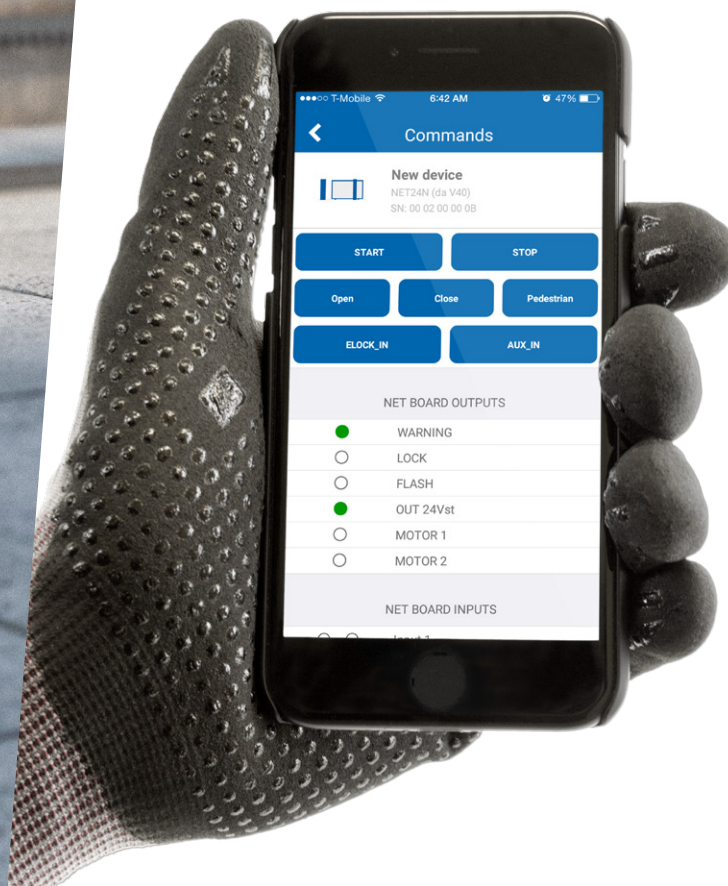
Se utilizada com o nodo **NET-NODE**, é possível:

- ✓ fazer o **backup dos dados** das suas instalações
- ✓ regular de forma fácil os **parâmetros**
- ✓ atualizar o **firmware**
- ✓ **programar** as manutenções
- ✓ gerir e personalizar a **lista de emissores**
- ✓ consultar os **manuais** e os **esquemas** das ligações **elétricas**
- ✓ monitorizar as **entradas** e as **saídas** das centrais
- ✓ **comandar** o automatismo através da app

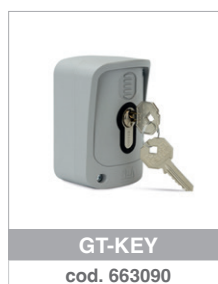
Para utilizar com:



Art.NET-NODE 2.0
Cod. 677642



Acessórios genéricos



#safeasyoulike!

Emissor não copiável!

Os emissores GTI são **multifunções**.
Têm três possibilidades de codificação:
DIP SWITCH, Rolling Code e **D.A.R.T.** a
nova **codificação avançada DEA**.

Pode personalizar o **código do emissor**
para garantir a **máxima segurança** ao
seu cliente.

D. DEA
A. Advanced
R. Rolling Code
T. Transmission

Quer **segurança total**? Com a
NET-BOX cada instalador pode
personalizar o código do seu
emissor GTI.



#colourasyoulike!

Escolha a sua cor preferida!

Os emissores GTI são personalizáveis
com os **kit botão** em sete cores:
verde, verde-claro, azul, rosa, amarelo,
laranja e violeta.



Observação: Os kits de
botão são fornecidos em
embalagens de 5 unidades.
O emissor deve ser
encomendado separadamente.



NETLINK

é a tecnologia aplicada aos dispositivos DEA para a gestão inteligente das suas instalações, quer seja de forma **local** e **remota**.



A nossa gama

Motores para portões de correr



LIVI N



REV



GULLIVER



Motores para portões de garagem

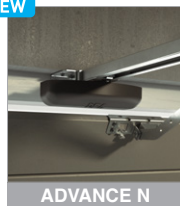
NEW



SPACE N



NEW



ADVANCE N



LIVI 902



Motores para portões de batente

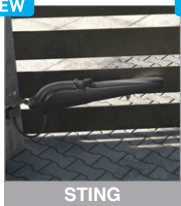
NEW



MAC



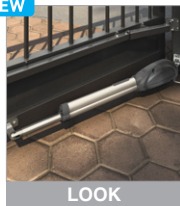
NEW



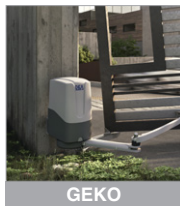
STING



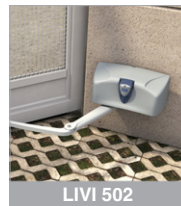
NEW



LOOK



GEKO



LIVI 502



GHOST 100/200



OLI N



Motores para portões industriais



LATO



550 PL



Barreiras

NEW



PASS N



NEW



STOP N



TRAFIK



Dissuasores de segurança



ROCK



DEA
move as you like

HEADQUARTER
DEA SYSTEM S.p.A.
Via della Tecnica, 6 - 36013 Piovene Rocchette (VI) - ITALY
☎ +39.0445.55.07.89 - 📠 +39.0445.55.02.65
info@deasystem.com - www.deasystem.com

Branches > Italia, France, United Kingdom, Ireland, España,
Portugal, Polska, Deutschland, Беларусь

DEA PORTUGAL L.D.A.
Zona Industrial de Mundão, Lote 22 - A1 - 3505-459 Viseu - PORTUGAL
☎ +351.232.458.377
info@deasystem.pt - www.deasystem.pt