



REFERÊNCIA	DESCRIÇÃO
47005CCTBR	Projektor de parede retangular LED 5W IP66

## CARACTERÍSTICAS GERAIS

- Voltagem: 175-265V
- Potência: 5W
- PF  $\geq 0,5$
- Tempo médio de vida: 25.000H
- Isolamento: Classe I
- Não dimável
- Montagem: encastrar

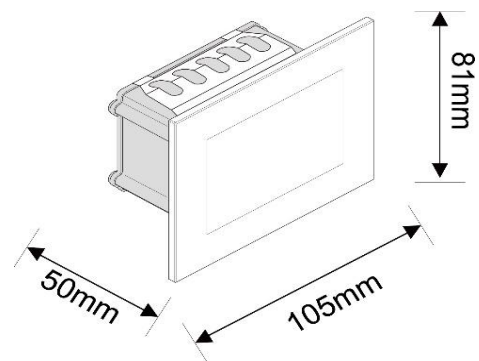
## CARACTERÍSTICAS FOTOMÉTRICAS

- Seleção temperatura de cor: 3000K/4000K/6000K
- CRI (Ra):  $\geq 80$
- Ângulo de abertura: 120°
- Fluxo luminoso: 240lm

## CARACTERÍSTICAS FÍSICAS

- Material do corpo: Alumínio
- Material do difusor: Vidro anti encandeamento
- Índice de proteção: IP66
- Índice de proteção mecânica: IK06
- Dimensões: 105x81x50 mm

## DESENHO TÉCNICO



## APLICAÇÕES

- Iluminação interior/exterior
- Inclui caixa plástica para encastrar

## BENEFÍCIOS

- Menor consumo energético
- Difusor fosco para uma emissão de luz uniforme