



REFERÊNCIA	DESCRIÇÃO
45018CCTBR	Plafonier LED 18W com seleção da temperatura de cor IP54

CARACTERÍSTICAS GERAIS

- Voltagem: 175-265V
- Potência: 18W
- PF $\geq 0,5$
- Tempo médio de vida: 25.000H
- Isolamento: Classe II
- Não dimável
- Montagem: saliente
- Auto extingüível de acordo com a norma UL94 V0

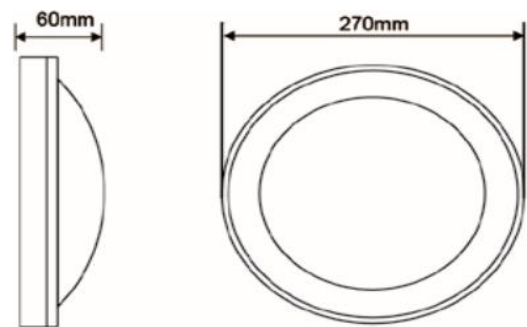
CARACTERÍSTICAS FOTOMÉTRICAS

- Seleção temperatura de cor: 3000K/4000K/6000K
- CRI (Ra): ≥ 80
- Ângulo de abertura: 120°
- Fluxo luminoso: 1440lm

CARACTERÍSTICAS FÍSICAS

- Material do corpo: Base e aro em ABS
- Material do difusor: Policarbonato
- Índice de proteção: IP54
- Dimensões: $\varnothing 270 \times 60$ mm

DESENHO TÉCNICO



APLICAÇÕES

- Iluminação interior/exterior

BENEFÍCIOS

- Menor consumo energético
- Alta eficácia luminosa