**REFERÊNCIA****DESCRIÇÃO**

36012WW	Painel redondo LED 12W 3000K IP20
36012WW	Painel redondo LED 12W 4000K IP20
36012CW	Painel redondo LED 12W 6500K IP20

CARACTERÍSTICAS GERAIS

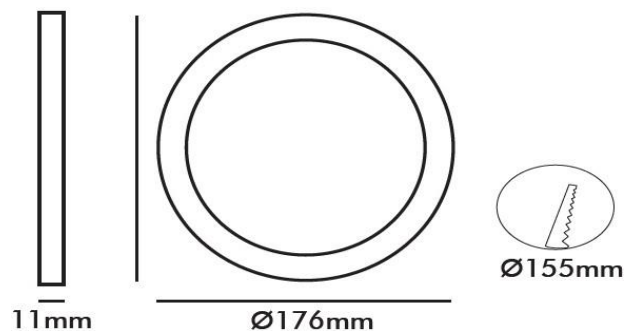
- Voltagem: 100-240V 50-60Hz
- Potência: 12W
- Tipo de LED: SMD
- Fornecido com driver led
- Não dimável
- Tempo médio de vida: 25.000H
- Montagem: encastrada de baixa espessura

CARACTERÍSTICAS FOTOMÉTRICAS

- Temperatura de cor: 3000K | 4000K | 6500K
- IRC (Ra): ≥ 80
- Ângulo de abertura: 120°
- Fluxo luminoso: 980lm

CARACTERÍSTICAS FÍSICAS

- Material do corpo: Alumínio pintado na cor branco
- Material do difusor: Policarbonato fosco
- Corpo em alumínio para uma boa dissipação do calor
- Índice de proteção: IP20
- Dimensões ($\varnothing \times A$): 176x11mm
- Furo: $\varnothing 155$ mm

DESENHO TÉCNICO**APLICAÇÕES**

- Indicado para aplicações de iluminação interior

BENEFÍCIOS

- Excelente distribuição e uniformidade da luz
- Ideal para tetos com profundidade de encastre reduzida