



REFERÊNCIA	DESCRIÇÃO
36006WW	Painel redondo SMD LED 6W 3000K IP20
36006NW	Painel redondo SMD LED 6W 4200K IP20
36006CW	Painel redondo SMD LED 6W 6000K IP20

CARACTERÍSTICAS GERAIS

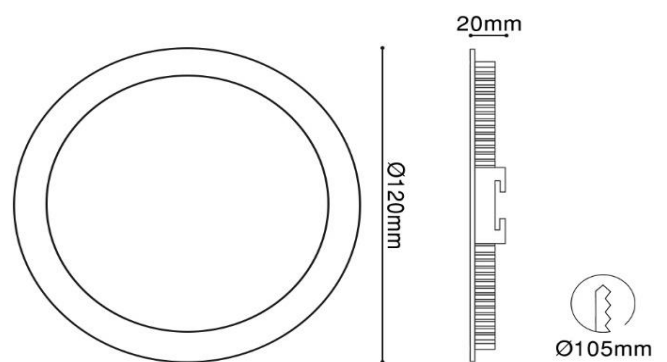
- Voltagem: 100-240V
- Potência: 6W
- Tipo de LED: SMD
- Fornecido com driver led
- Não dimável
- Tempo médio de vida: 30.000H
- Montagem: encastrada

CARACTERÍSTICAS FOTOMÉTRICAS

- Temperatura de cor: 3000K | 4200K | 6000K
- CRI (Ra): ≥ 70
- Ângulo de abertura: 120°
- Fluxo luminoso: 420lm

CARACTERÍSTICAS FÍSICAS

- Material do corpo: Alumínio pintado na cor branco
- Material do difusor: Policarbonato fosco
- Corpo em alumínio para uma boa dissipação do calor
- Índice de proteção: IP20
- Dimensões (A x \varnothing): 20 x 120 mm
- \varnothing Furo: 105 mm

DESENHO TÉCNICO**APLICAÇÕES**

- Indicado para aplicações de iluminação interior

BENEFÍCIOS

- Excelente distribuição e uniformidade da luz
- Ideal para tetos com profundidade de encaسته reduzida