



TD-SILENT

5211318000 - TD-160/100 N SILENT (220-240V50HZ) RE - VENTILADORES EM LÍNHA



Ventiladores helicocentrífugos fabricados em material plástico (até ao modelo 800) ou em chapa de aço galvanizado protegido com pintura epoxi (do modelo 1000 em diante), com caixa de bornes externa, para montagem e funcionamento intercalado em conduta.

Motores

Os motores são IP44, Classe B, com rolamentos de esferas de lubrificação permanente e protector térmico.

Alimentação eléctrica: Monofásica 230V-50Hz.

Todos os modelos monofásicos são reguláveis por tensão.

Todos os modelos trifásicos são reguláveis por variador de frequência.

Os modelos com temporizador incorporado não são reguláveis.

Modelo Soler Palau TD-160/100 N SILENT (220-240V50HZ) RE.

Marca Soler Palau modelo TD-160/100 N SILENT (220-240V50HZ) RE.

Ponto de Operação Teórico

Caudal de ar	-
Pressão Estática	0,000 Pa
Temperatura	20 °C
Altitude	0 m
Densidade	1,2 kg/m ³
Frequência	50 Hz

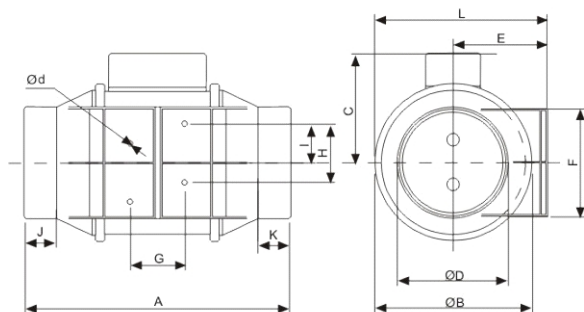
Construção

Diâmetro da boca de Descarga	100 mm
Tamanho do ventilador	100
Peso	1,40 kg

Características do Motor

Número de Pólos	2
Tensão	1-230V-50Hz
Máxima absorvida	0,2 A
Índice de Protecção	IP44
Classe motor	B

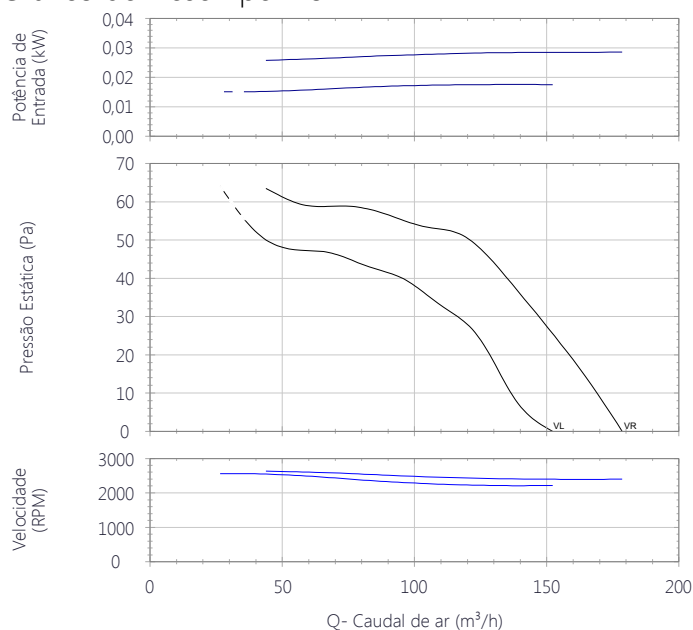
Desenho



A	ØB	C	ØD	E	F	G	H	ØD
232	135.5	95	97	82	95.5	47.5	51.5	4.5

I	J	L	K
34	28	151	28

Gráfico de Desempenho



Desempenho de Ruído

	63	125	250	500	1k	2k	4k	8k	Global
Aspiração (LwA)	24	37	41	48	52	47	39	30	55
Aspiração LpA @ 1m	13	26	30	37	41	36	28	19	44
Descarga (LwA)	27	42	38	50	51	45	40	31	55
Descarga LpA @ 1m	16	31	27	39	40	34	29	20	44
Radiado (LwA)	23	30	41	36	35	38	32	21	45
Radiado LpA @ 1m	12	19	30	25	24	27	21	10	34



Dados ErP

Diseño ecológico	
Reglamento (UE) N°1253/2014 de la comisión de 7 de julio de 2014	
Requisitos de información (anexo V)	
ProductoComercial	TD-160/100 N SILENT (220-240V50HZ) RE
Identificador	5211318000
CEE clima templado (kWh/(m2.an))	-11,14
Clase CEE	NA
CEE clima frio (kWh/(m2.an))	-28
CEE clima calido (kWh/(m2.an))	-2
Tipo declarado	UVR unidireccional
Tipo de accionamiento	2 velocidades
Tipo SRC	Ninguno
Eficiencia térmica (%)	0
Caudal máximo (m3/h)	125
Potencia eléctrica de entrada a caudal máximo (W)	27,71
Nivel de potencia acústica (LWA)	43
Caudal de referencia (m3/s)	0,0245
Diferencia de presión de referencia (Pa)	41,8
Potencia de entrada específica (W/m3/h)	0,1919
Factor de regulación	1
Tipo de mando	Manual
Índice máximo de fuga interna para UVB (%)	No aplica
Índice máximo de fuga externa para UVU y UVB (%)	5
Índice de mezcla de UVB sin conductos (%)	No aplica
Ubicación de la señal de aviso del filtro	No aplica
Descripción de la señal de aviso del filtro	No aplica
Instrucciones para instalación de rejillas de impulsión	F&W Leaflet
Instrucciones para instalación de rejillas de extracción	F&W Leaflet
https://www.solerpalau.com/	
Sensibilidad del flujo de aire a variaciones de presión	No aplica
Estanqueidad al aire interior/externo (m3/h)	No aplica
Consumo de electricidad anual - clima templado (kWh/a)	240,35
Consumo de electricidad anual - clima calido (kWh/a)	240,35
Consumo de electricidad anual - clima frio (kWh/a)	240,35
Ahorro anual en calefacción - clima templado (kWh/a)	1715,15
Ahorro anual en calefacción - clima cálido (kWh/a)	775,57
Ahorro anual en calefacción - clima frio (kWh/a)	3355,29