

Hermetic Avant

Ficha técnica

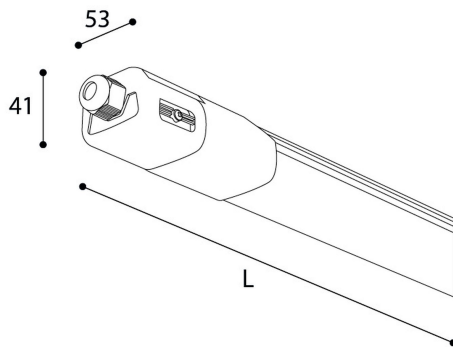
Industrial
Ref. DV36-6



Superfície



Dimensões (mm):



Dados fotométricos:

Separación [m]	Diámetro cónico [m]	E(0°)	E(C90)	E(CD)	Intensidad luminica [lx]
0.5	2.45 1.23	4309	67.8° 116	50.9° 541	
1.0	4.90 2.46	1077	67.8° 29	50.9° 135	
1.5	7.35 3.69	479	67.8° 13	50.9° 60	
2.0	9.80 4.92	269	67.8° 7	50.9° 34	
2.5	12.25 6.15	172	67.8° 5	50.9° 22	
3.0	14.70 7.38	120	67.8° 3	50.9° 15	

— C0 - C180 (Semiângulo de dispersión: 101.8°)
 — C90 - C270 (Semiângulo de dispersión: 135.6°)

* O fabricante reserva-se o direito de fazer modificações no projeto ou nas especificações técnicas.

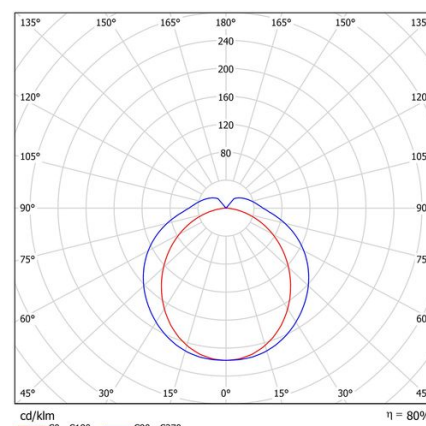
* Garantia extensível até cinco anos dependendo do projeto. Consultar condições.



Industrial: Hermetic Avant. Difusor: Policarbonato opal. Acabamento: Branco.

Lumens nominais	4950 lm
Fluxo de saída	3960 lm
Temperatura de cor (K)	6000
CRI	80
Horas de vida útil L80B10 *	34.000h
Horas de vida útil L70B10 **	54.000h
Elipses de Macadam	3
Ângulo de abertura	135
Segurança fotobiológica	0
Consumo (W)	36
Poder (w)	32,4
Voltagem	220-240V 50/60Hz
Fator de Potência	0,9
Classe	II
IP	66
IK	08
Peso (Kg)	0,475
Temperatura de operação (°C)	-20 a 40
Eficiência energética	C

* UGR variável de acordo com o projeto
* Segurança fotobiológica 0/1: sem riscos



* L80B10 nos diz que às 34.000 horas, 90% das luminárias terão um fluxo luminoso igual ou superior a 80% do valor inicial.

** L70B10 nos diz que às 54.000 horas, 90% das luminárias terão um fluxo luminoso igual ou superior a 70% do valor inicial.