

Avalon

Ficha técnica

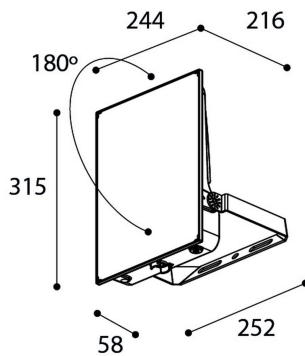
Projetores
Ref. AV165-3FN



Aplicação
na parede



Dimensões (mm):



Dados fotométricos:

Separación [m]	Diámetro cónico [m]		Intensidad luminica [lx]		
0.5	1.36	1.37	E(0°)	30207	
			E(C90)	53.7°	3147
			E(CD)	53.8°	3112
1.0	2.72	2.73	E(0°)	7552	
			E(C90)	53.7°	787
			E(CD)	53.8°	778
1.5	4.08	4.10	E(0°)	3356	
			E(C90)	53.7°	350
			E(CD)	53.8°	346
2.0	5.45	5.47	E(0°)	1888	
			E(C90)	53.7°	197
			E(CD)	53.8°	194
2.5	6.81	6.83	E(0°)	1208	
			E(C90)	53.7°	126
			E(CD)	53.8°	124
3.0	8.17	8.20	E(0°)	839	
			E(C90)	53.7°	87
			E(CD)	53.8°	86

— CD - C180 (Semiángulo de dispersión: 107.6°)
 — C90 - C270 (Semiángulo de dispersión: 107.4°)

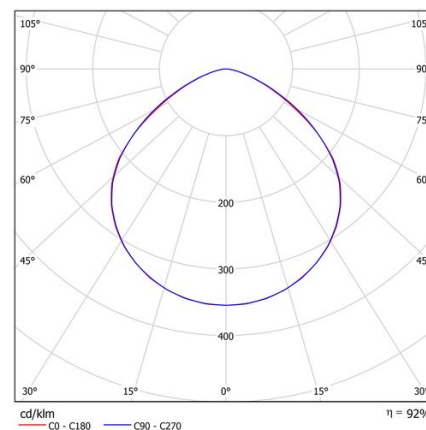
* O fabricante reserva-se o direito de fazer modificações no projeto ou nas especificações técnicas.
* Garantia extensiva até cinco anos dependendo do projeto. Consultar condições.



Projetores: Avalon. Difusor: Vidro transparente. Acabamento: Preto.

Lumens nominais	21290 lm
Fluxo de saída	19608 lm
Temperatura de cor (K)	3000
CRI	80
Horas de vida útil L80B10 *	52.000h
Horas de vida útil L70B10 **	54.000h
Elipses de Macadam	3
Ângulo de abertura	108
Segurança fotobiológica	1
Consumo (W)	165
Poder (w)	148,5
Voltagem	220-240V 50/60Hz
Fator de Potência	0,95
Classe	I
IP	66
IK	09
Peso (Kg)	3,71
Temperatura de operação (°C)	-40 a 40
Eficiência energética	C

* UGR variável de acordo com o projeto
* Segurança fotobiológica 0/1: sem riscos



* L80B10 nos diz que às 52.000 horas, 90% das luminárias terão um fluxo luminoso igual ou superior a 80% do valor inicial.
** L70B10 nos diz que às 54.000 horas, 90% das luminárias terão um fluxo luminoso igual ou superior a 70% do valor inicial.