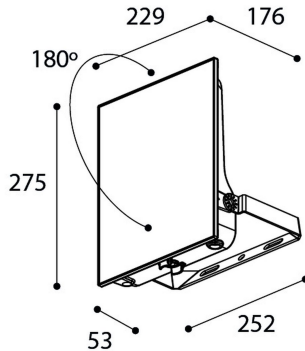




Aplicação
na parede

Dimensões (mm):



Dados fotométricos:

Separación [m]	Diámetro cónico [m]		Intensidad luminica [lx]	
0.5	1.36	1.37	E(0°)	24872
			E(C90)	2591
			E(CD)	2562
1.0	2.72	2.73	E(0°)	6218
			E(C90)	648
			E(CD)	641
1.5	4.08	4.10	E(0°)	2764
			E(C90)	288
			E(CD)	285
2.0	5.45	5.47	E(0°)	1555
			E(C90)	162
			E(CD)	160
2.5	6.81	6.83	E(0°)	995
			E(C90)	104
			E(CD)	102
3.0	8.17	8.20	E(0°)	691
			E(C90)	72
			E(CD)	71

— C0 - C180 (Semíngulo de dispersión: 107.6°)
 — C90 - C270 (Semíngulo de dispersión: 107.4°)

* O fabricante reserva-se o direito de fazer modificações no projeto ou nas especificações técnicas.

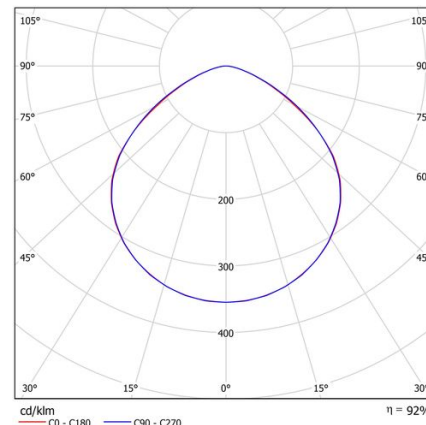
* Garantia extensível até cinco anos dependendo do projeto. Consultar condições.



Projetores: Avalon. Difusor: Vidro transparente. Acabamento: Preto.

Lumens nominais	17530 lm
Fluxo de saída	16145 lm
Temperatura de cor (K)	6500
CRI	80
Horas de vida útil L80B10 *	52.000h
Horas de vida útil L70B10 **	54.000h
Elipses de Macadam	3
Ângulo de abertura	108
Segurança fotobiológica	1
Consumo (W)	125
Poder (w)	112,5
Voltagem	220-240V 50/60Hz
Fator de Potência	0,95
Classe	I
IP	66
IK	09
Peso (Kg)	3,17
Temperatura de operação (°C)	-40 a 40
Eficiência energética	C

* UGR variável de acordo com o projeto
* Segurança fotobiológica 0/1: sem riscos



* L80B10 nos diz que às 52.000 horas, 90% das luminárias terão um fluxo luminoso igual ou superior a 80% do valor inicial.

** L70B10 nos diz que às 54.000 horas, 90% das luminárias terão um fluxo luminoso igual ou superior a 70% do valor inicial.