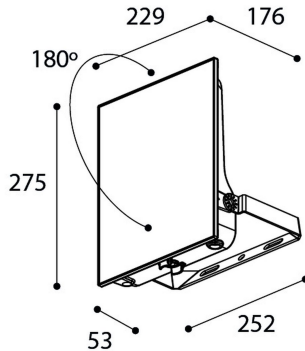




Aplicação  
na parede

Dimensões (mm):



Dados fotométricos:

Separación [m]	Diámetro cónico [m]		Intensidad luminica [lx]		
0.5	1.36		E(0°)	22716	
	1.37		E(C90)	53.7°	2366
			E(CD)	53.8°	2340
1.0	2.72		E(0°)	5679	
	2.73		E(C90)	53.7°	592
			E(CD)	53.8°	585
1.5	4.08		E(0°)	2534	
	4.10		E(C90)	53.7°	263
			E(CD)	53.8°	260
2.0	5.45		E(0°)	1420	
	5.47		E(C90)	53.7°	148
			E(CD)	53.8°	146
2.5	6.81		E(0°)	909	
	6.83		E(C90)	53.7°	95
			E(CD)	53.8°	94
3.0	8.17		E(0°)	631	
	8.20		E(C90)	53.7°	66
			E(CD)	53.8°	65

— C0 - C180 (Semíngulo de dispersión: 107.6°)  
 — C90 - C270 (Semíngulo de dispersión: 107.4°)

\* O fabricante reserva-se o direito de fazer modificações no projeto ou nas especificações técnicas.

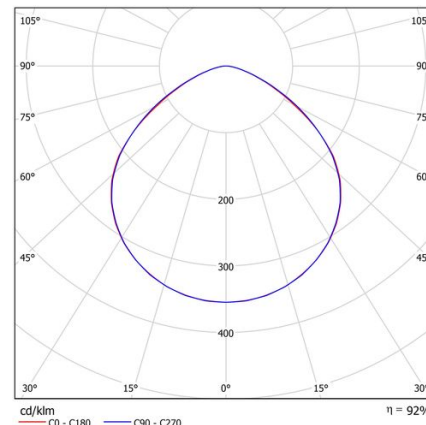
\* Garantia extensível até cinco anos dependendo do projeto. Consultar condições.



Projetores: Avalon. Difusor: Vidro transparente. Acabamento: Preto.

Lumens nominais	16010 lm
Fluxo de saída	14745 lm
Temperatura de cor (K)	3000
CRI	80
Horas de vida útil L80B10 *	52.000h
Horas de vida útil L70B10 **	54.000h
Elipses de Macadam	3
Ângulo de abertura	108
Segurança fotobiológica	1
Consumo (W)	125
Poder (w)	112,5
Voltagem	220-240V 50/60Hz
Fator de Potência	0,95
Classe	I
IP	66
IK	09
Peso (Kg)	3,17
Temperatura de operação (°C)	-40 a 40
Eficiência energética	C

\* UGR variável de acordo com o projeto  
\* Segurança fotobiológica 0/1: sem riscos



\* L80B10 nos diz que às 52.000 horas, 90% das luminárias terão um fluxo luminoso igual ou superior a 80% do valor inicial.

\*\* L70B10 nos diz que às 54.000 horas, 90% das luminárias terão um fluxo luminoso igual ou superior a 70% do valor inicial.