

# FICHA TÉCNICA DO PRODUTO

## FL PFM 50 W 6500 K SYM 100 WT

FLOODLIGHT 50 W | Floodlight versátil com fluxo luminoso até 6000 lm



### Áreas de Aplicação

- Substituição para projetores com lâmpadas de halogéneo
- Aplicação exterior (IP65)
- Áreas públicas
- Fachadas de edifícios
- Estaleiros
- Jardins, terraços e outras áreas de exterior

### Vantagens do Produto

- Brilhante, robusta, durável
- Iluminação de segurança e muito uniforme devido ao difusor em vidro opalino temperado
- Sem emissão de luz para cima (ULOR 0%) quando montado com inclinação 0°
- Economia de energia até 90 % em relação aos projetores com lâmpadas de halogéneo
- 5 anos de garantia

### Características do Produto

- Distribuição luminosa simétrica com ângulo 100° x 100°, com refletor
- Driver de tensão ampla integrado, indicado para 100 - 277 V AC
- Proteção contra sobretensão: até 4 kV (L/N-PE), 2 kV (L-N)
- Suporte de montagem com ângulo 30° e área de rotação ampla
- Membrana de respiração para otimizar a circulação do ar, sem comprometer a proteção IP
- Cabo flexível de 1 m pré-instalado (H05RN-F), enrolado com 3 x 1,0 mm<sup>2</sup> fios de simples



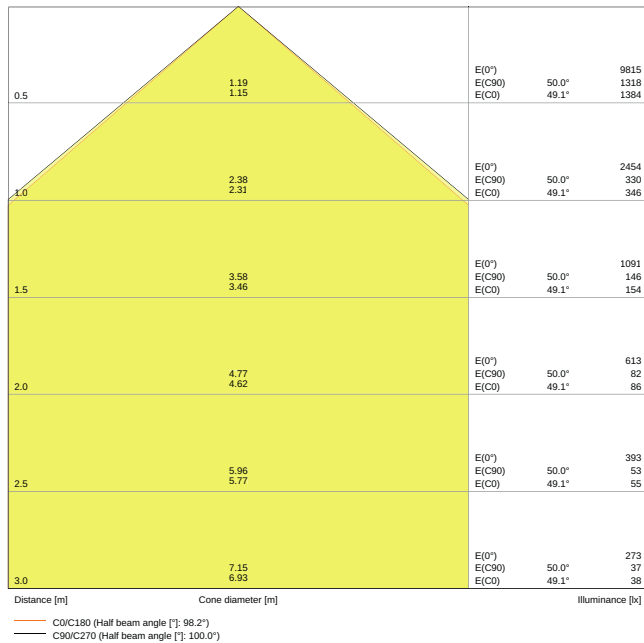
## DADOS TÉCNICOS

## DADOS ELÉTRICOS

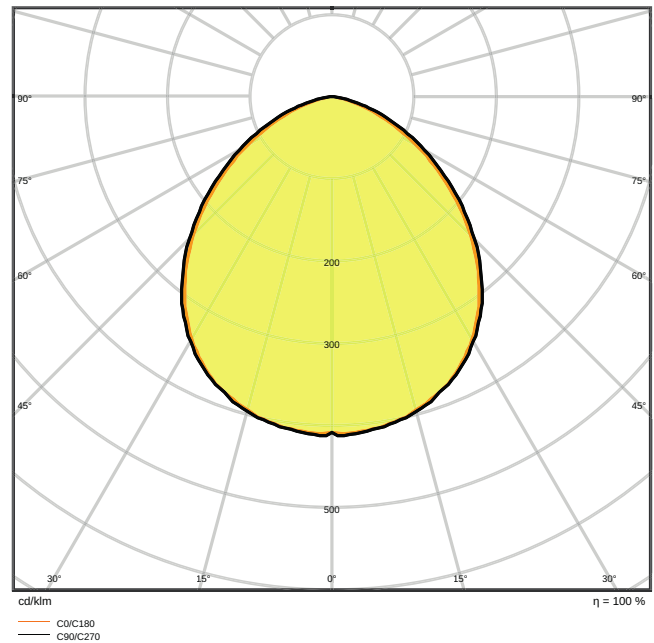
Potência nominal	50,00 W
Tensão nominal	100...277 V
Frequência da rede	50...60 Hz
Corrente nominal	236 mA
Corrente elétrica de entrada	9,9 A
Corrente entrada T <sub>h50</sub>	51 µs
Nº. máx. de luminárias por disjunt B16 A	38
Nº. máx. de luminárias por disjunt C10 A	28
Nº. máx. de luminárias por disjunt C16 A	44
Fator de potência λ	> 0,90
Distorção harmónica total	< 20 %
Grau de proteção	I
Modo de funcionamento	Integrated LED driver

## Dados Fotométricos

Fluxo luminoso	6000 lm
Rendimento luminoso	120 lm/W
Temperatura de cor	6500 K
Tonalidade (designação)	Cool Daylight
Índice de reprodução de cor Ra	≥80
Desvio padrão de combinação de cores	≤5 sdc
Intensidade luminosa	-
Métrica de Cintilação (Pst LM)	-
Métrica de Efeito Estroboscópico (SVM)	-
Grupo segurança fotobiológica co EN62778	RG1
Grupo segurança fotobiológica co EN62471	RG1
Ângulo de abertura	100 ° x 100 °



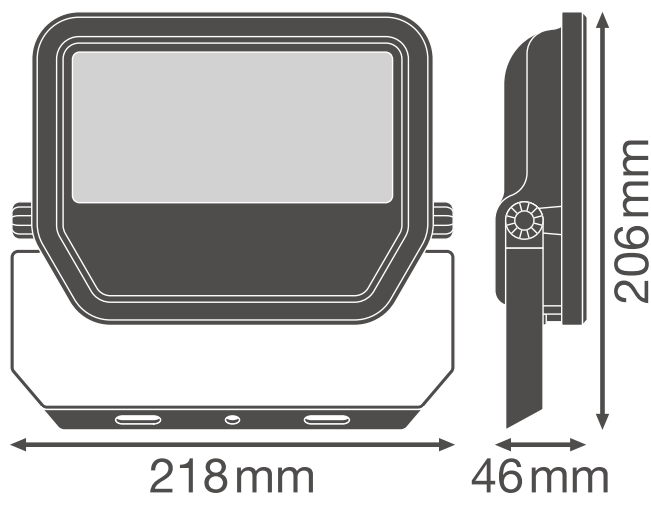
LDC typ cone



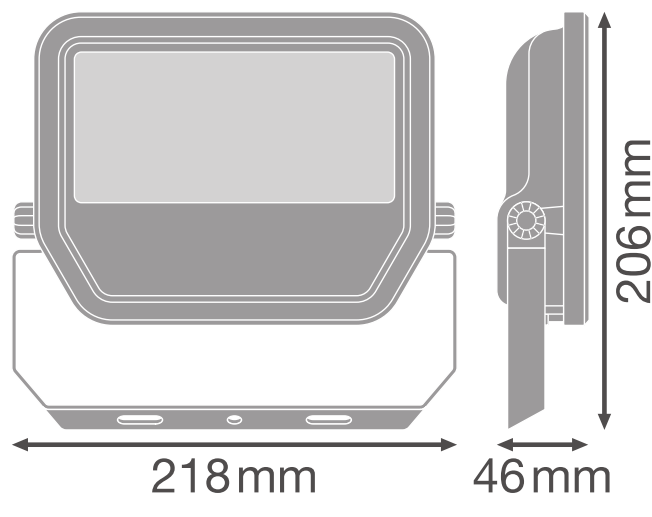
LDC typ polar

## DIMENSÕES & PESO

Comprimento	206.00 mm
Largura	218.00 mm
Altura	46.00 mm
Peso do produto	1000,00 g
Comprimento do cabo	1000 mm



Product line drawing with numbers



Product line drawing with numbers

## MATERIAIS & CORES

Cor do produto	Branco
Cor do corpo	Branco
Material do corpo	Aluminum
Material da superfície emissora de luz	Vidro
Teste temperatura do fio conforme IEC 60695-2-12	650 °C
Quantidade de mercúrio	0.0 mg

## APLICAÇÃO & INSTALAÇÃO

Temperatura ambiente	-30...+50 °C
Temperatura de armazenagem	-40...+70 °C
Tipo de ligação	Cable, 3-pole
Tipo de protecção	IP65
Grau de protecção (impacto mecânico [PIM])	IK07
Dimmable	No
Tipo de montagem	Surface
Local de montagem	Parede / Teto / Chão
Ajustável	Sim
Módulos LED substituíveis	Não substituível

## Vida Útil

Vida mediana L70/B50 @ 25 °C	70000 h
Vida mediana L80/B10 @ 25 °C	55000 h
Vida mediana L90/B10 @ 25 °C	35000 h
Número de ciclos de Liga e Desliga	100000










## BALASTRO

ECG - Output ripple current	< 50 %
-----------------------------	--------

## CERTIFICADOS & NORMAS

Normas	CE / CB / ENEC / EAC / RoHS
Temperatura de superfície limitada	Não
Proteção contra impactos	Não

## DOWNLOADS

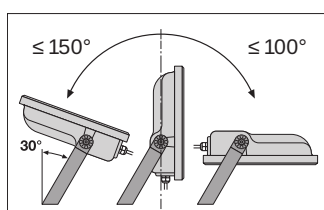
DOWNLOADS	
	User instruction FLOODLIGHT
	Documentos de licitação Tender Text 4058075421325
	Declarations of conformity FL PFM
	IES file (IES) FL PFM 50W6500K SYM 100 WT
	LDT file (Eulumdat) FL PFM 50W6500K SYM 100 WT
	R3D file (Relux 3D Model) FL PFM 50W
	M4D file (3D Model with rotation axis) FL PFM 50W
	UGR file (UGR table) FL PFM 50W6500K SYM 100 WT
	Packaging insert Legal insert

## DADOS LOGÍSTICOS

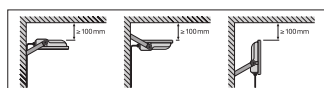
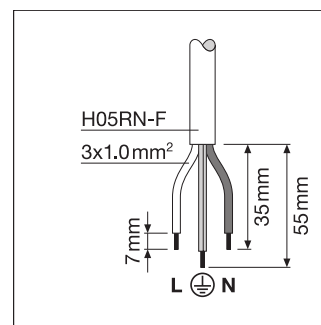
Código do Produto	Embalagem unitária (peças/unidade)	Dimensões (comprimento x largura x altura)	Peso bruto	Volume
4058075421325	Folding box 1	224 mm x 67 mm x 181 mm	1107.00 g	2.72 dm <sup>3</sup>
4058075421332	Shipping box 8	462 mm x 284 mm x 207 mm	9480.00 g	27.16 dm <sup>3</sup>

O código do produto mencionado indica a quantidade mínima a ser adquirida. Uma caixa unitária pode conter um ou mais produtos. Quando for colocar o pedido de compras, indique uma quantidade unitária ou múltiplos da caixa unitária.

## INFORMAÇÃO ADICIONAL DO CATÁLOGO



	A	B	C	Ø	IC
10W	38	60	5.5	2x M4	0.014m <sup>2</sup>
20W	58	80	8.5	2x M5	0.018m <sup>2</sup>
30W	78	90	8.5	2x M5	0.022m <sup>2</sup>
50W	118	110	8.5	2x M6	0.028m <sup>2</sup>



## Referências / Links

- Para garantia, consulte [www.ledvance.pt/garantia](http://www.ledvance.pt/garantia)

## AVISO LEGAL

Sujeito a alteração sem prévio aviso. Sempre utilize a versão mais recente.