

FICHA TÉCNICA DO PRODUTO

FL PFM 30 W 6500 K SYM 100 WT

FLOODLIGHT 30 W | Floodlight versátil com fluxo luminoso até 3600 lm



Áreas de Aplicação

- Substituição para projetores com lâmpadas de halogéneo
- Aplicação exterior (IP65)
- Áreas públicas
- Fachadas de edifícios
- Estaleiros
- Jardins, terraços e outras áreas de exterior

Vantagens do Produto

- Brilhante, robusta, durável
- Iluminação de segurança e muito uniforme devido ao difusor em vidro opalino temperado
- Sem emissão de luz para cima (ULOR 0%) quando montado com inclinação 0°
- Economia de energia até 90 % em relação aos projetores com lâmpadas de halogéneo
- 5 anos de garantia

Características do Produto

- Distribuição luminosa simétrica com ângulo 100° x 100°, com refletor
- Driver de tensão ampla integrado, indicado para 100 - 277 V AC
- Proteção contra sobretensão: até 4 kV (L/N-PE), 2 kV (L-N)
- Suporte de montagem com ângulo 30° e área de rotação ampla
- Cabo flexível de 1 m pré-instalado (H05RN-F), enrolado com 3 x 1,0 mm² fios de simples



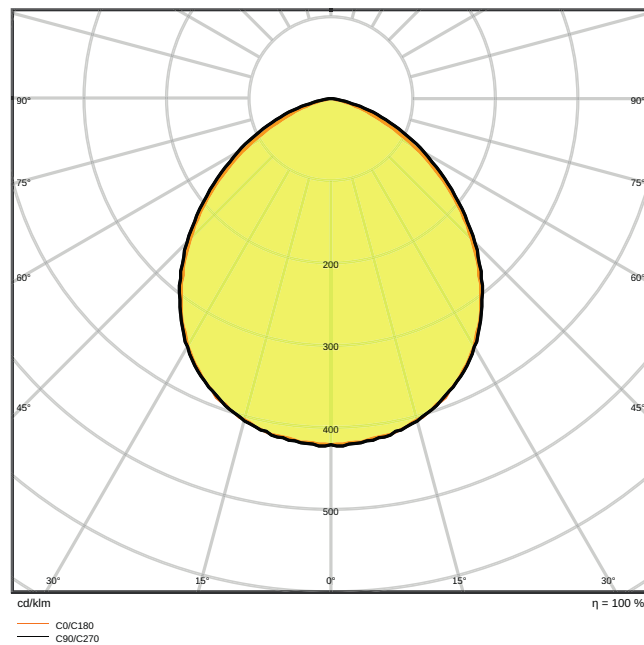
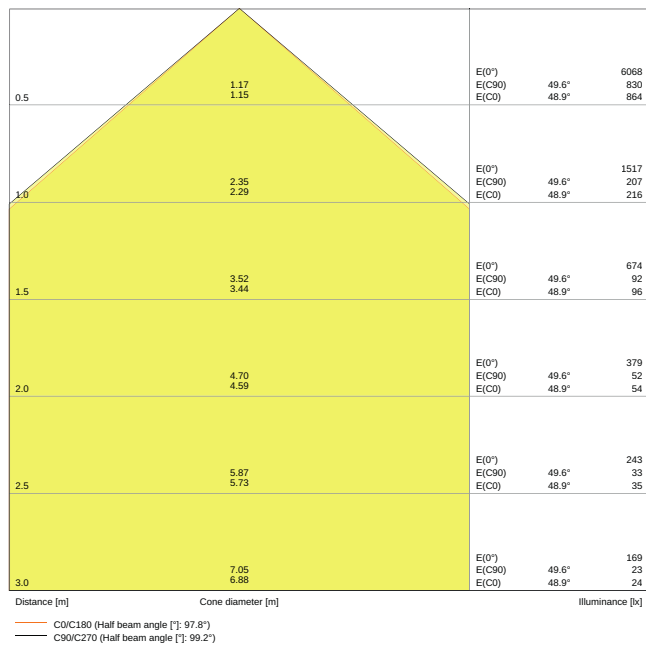
DADOS TÉCNICOS

DADOS ELÉTRICOS

| | |
|--|-----------------------|
| Potência nominal | 30,00 W |
| Tensão nominal | 100...277 V |
| Frequência da rede | 50...60 Hz |
| Corrente nominal | 147 mA |
| Corrente elétrica de entrada | 7,04 A |
| Corrente entrada T _{h50} | 25 µs |
| Nº. máx. de luminárias por disjunt B16 A | 64 |
| Nº. máx. de luminárias por disjunt C10 A | 46 |
| Nº. máx. de luminárias por disjunt C16 A | 74 |
| Fator de potência λ | > 0,90 |
| Distorção harmónica total | < 20 % |
| Grau de proteção | I |
| Modo de funcionamento | Integrated LED driver |

Dados Fotométricos

| | |
|--|----------------------|
| Fluxo luminoso | 3600 lm |
| Rendimento luminoso | 120 lm/W |
| Temperatura de cor | 6500 K |
| Tonalidade (designação) | Cool Daylight |
| Índice de reprodução de cor Ra | ≥ 80 |
| Desvio padrão de combinação de cores | ≤ 5 sdc _m |
| Intensidade luminosa | - |
| Métrica de Cintilação (Pst LM) | - |
| Métrica de Efeito Estroboscópico (SVM) | - |
| Grupo segurança fotobiológica co EN62778 | RG1 |
| Grupo segurança fotobiológica co EN62471 | RG1 |
| Ângulo de abertura | 100 ° x 100 ° |

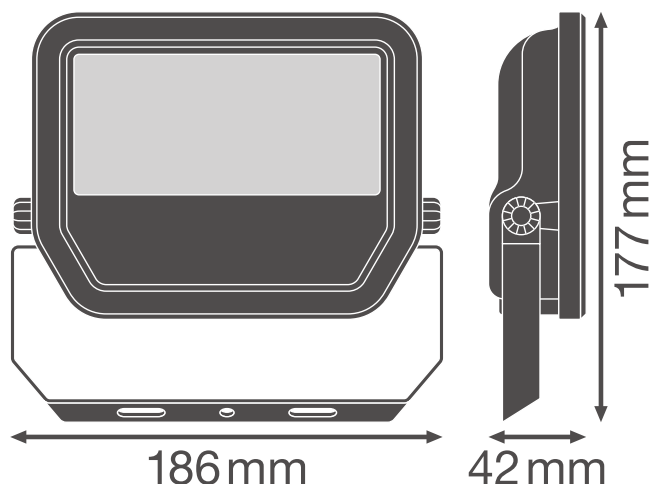


LDC typ cone

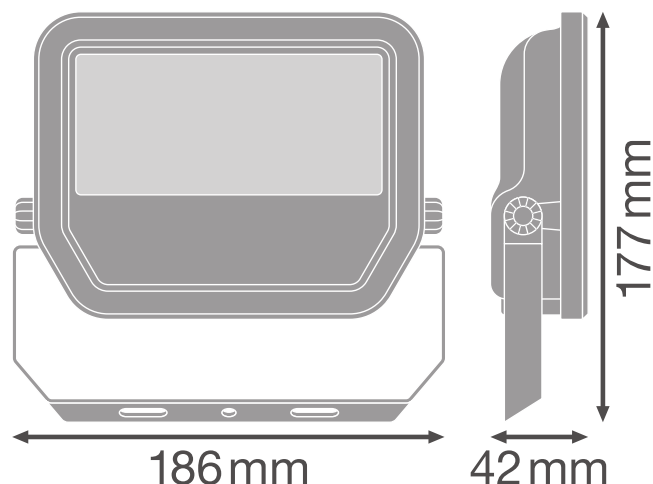
LDC typ polar

DIMENSÕES & PESO

| | |
|---------------------|-----------|
| Comprimento | 177.00 mm |
| Largura | 186.00 mm |
| Altura | 42.00 mm |
| Peso do produto | 700,00 g |
| Comprimento do cabo | 1000 mm |



Product line drawing with numbers



Product line drawing with numbers

MATERIAIS & CORES

| | |
|--|----------|
| Cor do produto | Branco |
| Cor do corpo | Branco |
| Material do corpo | Aluminum |
| Material da superfície emissora de luz | Vidro |
| Teste temperatura do fio conforme IEC 60695-2-12 | 650 °C |
| Quantidade de mercúrio | 0.0 mg |

APLICAÇÃO & INSTALAÇÃO

| | |
|--|----------------------|
| Temperatura ambiente | -30...+50 °C |
| Temperatura de armazenagem | -40...+70 °C |
| Tipo de ligação | Cable, 3-pole |
| Tipo de protecção | IP65 |
| Grau de protecção (impacto mecânico [PIM]) | IK07 |
| Dimmable | No |
| Tipo de montagem | Surface |
| Local de montagem | Parede / Teto / Chão |
| Ajustável | Sim |
| Módulos LED substituíveis | Não substituível |

Vida Útil

| | |
|------------------------------------|---------|
| Vida mediana L70/B50 @ 25 °C | 70000 h |
| Vida mediana L80/B10 @ 25 °C | 55000 h |
| Vida mediana L90/B10 @ 25 °C | 35000 h |
| Número de ciclos de Liga e Desliga | 100000 |










BALASTRO

| | |
|-----------------------------|--------|
| ECG - Output ripple current | < 50 % |
|-----------------------------|--------|

CERTIFICADOS & NORMAS

| | |
|------------------------------------|-----------------------------|
| Normas | CE / CB / ENEC / EAC / RoHS |
| Temperatura de superfície limitada | Não |
| Proteção contra impactos | Não |

DOWNLOADS

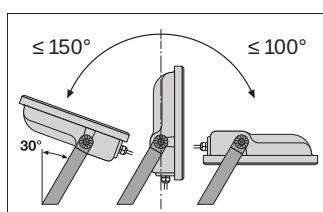
| DOWNLOADS | |
|--|--|
|  | User instruction FLOODLIGHT |
|  | Documentos de licitação Tender Text 4058075421202 |
|  | Declarations of conformity FL PFM |
|  | IES file (IES) FL PFM 30W6500K SYM 100 WT |
|  | LDT file (Eulumdat) FL PFM 30W6500K SYM 100 WT |
|  | R3D file (Relux 3D Model) FL PFM 30W |
|  | M4D file (3D Model with rotation axis) FL PFM 30W |
|  | UGR file (UGR table) FL PFM 30W6500K SYM 100 WT |
|  | Packaging insert Legal insert |

DADOS LOGÍSTICOS

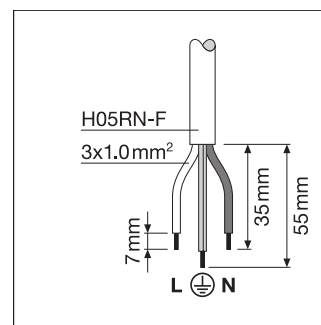
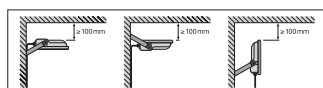
| Código do Produto | Embalagem unitária (peças/unidade) | Dimensões (comprimento x largura x altura) | Peso bruto | Volume |
|-------------------|------------------------------------|--|------------|-----------------------|
| 4058075421202 | Folding box 1 | 191 mm x 63 mm x 159 mm | 782.00 g | 1.91 dm ³ |
| 4058075421219 | Shipping box 8 | 396 mm x 268 mm x 185 mm | 6765.00 g | 19.63 dm ³ |

O código do produto mencionado indica a quantidade mínima a ser adquirida. Uma caixa unitária pode conter um ou mais produtos. Quando for colocar o pedido de compras, indique uma quantidade unitária ou múltiplos da caixa unitária.

INFORMAÇÃO ADICIONAL DO CATÁLOGO



| | A | B | C | Ø | Ø _{max} |
|-----|----|-----|-----|-------|---------------------|
| 10W | 38 | 60 | 5.5 | 2x M4 | 0.014m ² |
| 20W | 58 | 80 | 8.5 | 2x M5 | 0.018m ² |
| 30W | 78 | 90 | 8.5 | 2x M5 | 0.022m ² |
| 50W | 78 | 110 | 8.5 | 2x M6 | 0.028m ² |



Referências / Links

- Para garantia, consulte www.ledvance.pt/garantia

AVISO LEGAL

Sujeito a alteração sem prévio aviso. Sempre utilize a versão mais recente.