

FICHA TÉCNICA DO PRODUTO

FL PFM 20 W 3000 K SYM 100 WT

FLOODLIGHT 20 W | Floodlight versátil com fluxo luminoso até 2400 lm



Áreas de Aplicação

- Substituição para projetores com lâmpadas de halogéneo
- Aplicação exterior (IP65)
- Áreas públicas
- Fachadas de edifícios
- Estaleiros
- Jardins, terraços e outras áreas de exterior

Vantagens do Produto

- Brilhante, robusta, durável
- Iluminação de segurança e muito uniforme devido ao difusor em vidro opalino temperado
- Sem emissão de luz para cima (ULOR 0%) quando montado com inclinação 0°
- Economia de energia até 90 % em relação aos projetores com lâmpadas de halogéneo
- 5 anos de garantia

Características do Produto

- Distribuição luminosa simétrica com ângulo 100° x 100°, com refletor
- Driver de tensão ampla integrado, indicado para 100 - 277 V AC
- Proteção contra sobretensão: até 4 kV (L/N-PE), 2 kV (L-N)
- Suporte de montagem com ângulo 30° e área de rotação ampla
- Cabo flexível de 1 m pré-instalado (H05RN-F), enrolado com 3 x 1,0 mm² fios de simples



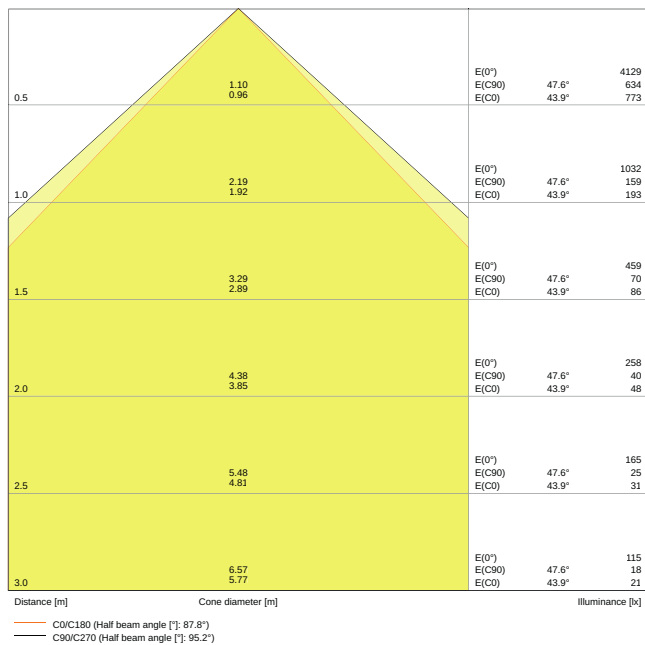
DADOS TÉCNICOS

DADOS ELÉTRICOS

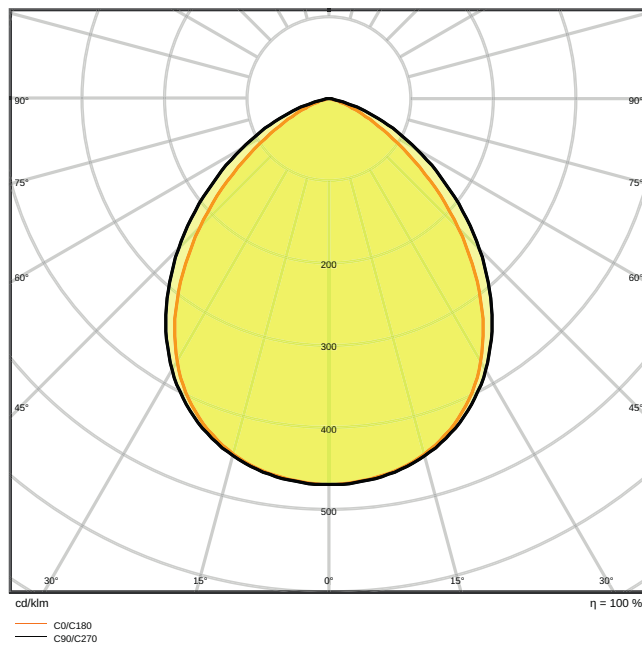
Potência nominal	20,00 W
Tensão nominal	100...277 V
Frequência da rede	50...60 Hz
Corrente nominal	98 mA
Corrente elétrica de entrada	5,68 A
Corrente entrada T _{h50}	35 µs
Nº. máx. de luminárias por disjunt B16 A	93
Nº. máx. de luminárias por disjunt C10 A	67
Nº. máx. de luminárias por disjunt C16 A	108
Fator de potência λ	> 0,90
Distorção harmónica total	< 20 %
Grau de proteção	I
Modo de funcionamento	Integrated LED driver

Dados Fotométricos

Fluxo luminoso	2200 lm
Rendimento luminoso	110 lm/W
Temperatura de cor	3000 K
Tonalidade (designação)	Warm White
Índice de reprodução de cor Ra	≥80
Desvio padrão de combinação de cores	≤5 sdc _m
Intensidade luminosa	-
Métrica de Cintilação (Pst LM)	-
Métrica de Efeito Estroboscópico (SVM)	-
Grupo segurança fotobiológica co EN62778	RG1
Grupo segurança fotobiológica co EN62471	RG1
Ângulo de abertura	100 ° x 100 °



LDC typ cone

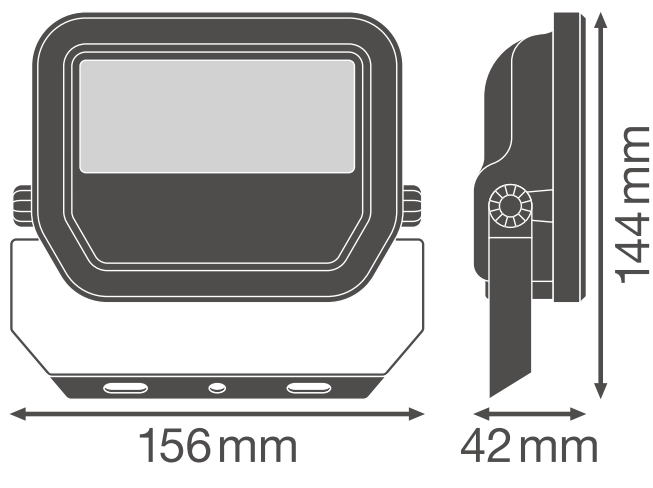


LDC typ polar

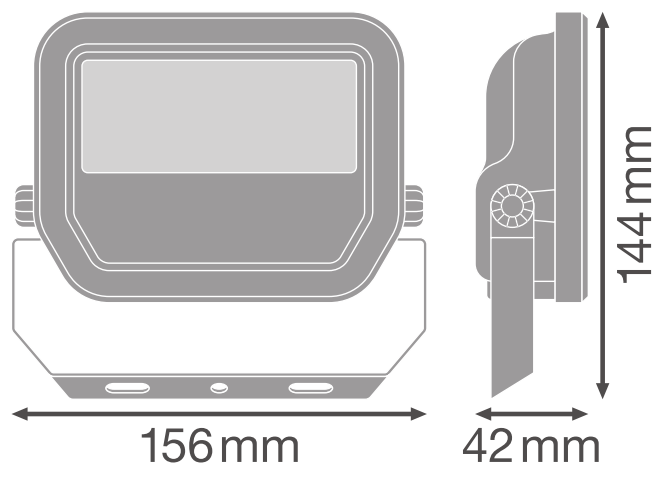
DIMENSÕES & PESO

Comprimento	144.00 mm
Largura	156.00 mm
Altura	42.00 mm
Peso do produto	520,00 g
Comprimento do cabo	1000 mm





Product line drawing with numbers



Product line drawing with numbers

MATERIAIS & CORES

Cor do produto	Branco
Cor do corpo	Branco
Material do corpo	Aluminum
Material da superfície emissora de luz	Vidro
Teste temperatura do fio conforme IEC 60695-2-12	650 °C
Quantidade de mercúrio	0.0 mg

APLICAÇÃO & INSTALAÇÃO

Temperatura ambiente	-30...+50 °C
Temperatura de armazenagem	-40...+70 °C
Tipo de ligação	Cable, 3-pole
Tipo de protecção	IP65
Grau de protecção (impacto mecânico [PIM])	IK07
Dimmable	No
Tipo de montagem	Surface
Local de montagem	Parede / Teto / Chão
Ajustável	Sim
Módulos LED substituíveis	Não substituível

Vida Útil

Vida mediana L70/B50 @ 25 °C	70000 h
Vida mediana L80/B10 @ 25 °C	55000 h
Vida mediana L90/B10 @ 25 °C	35000 h
Número de ciclos de Liga e Desliga	100000










BALASTRO

ECG - Output ripple current	< 50 %
-----------------------------	--------

CERTIFICADOS & NORMAS

Normas	CE / CB / ENEC / EAC / RoHS
Temperatura de superfície limitada	Não
Proteção contra impactos	Não

DOWNLOADS

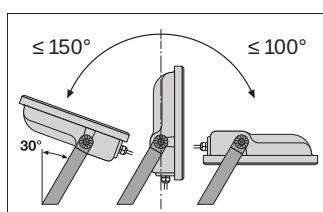
DOWNLOADS	
	User instruction FLOODLIGHT
	Documentos de licitação Tender Text 4058075420991
	Declarations of conformity FL PFM
	IES file (IES) FL PFM 20W3000K SYM 100 WT
	LDT file (Eulumdat) FL PFM 20W3000K SYM 100 WT
	R3D file (Relux 3D Model) FL PFM 20W
	M4D file (3D Model with rotation axis) FL PFM 20W
	UGR file (UGR table) FL PFM 20W3000K SYM 100 WT
	Packaging insert Legal insert

DADOS LOGÍSTICOS

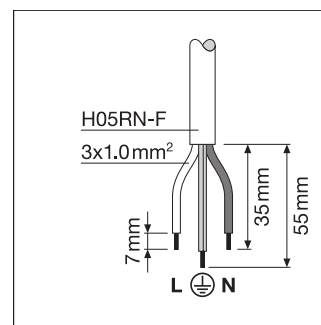
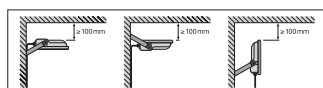
Código do Produto	Embalagem unitária (peças/unidade)	Dimensões (comprimento x largura x altura)	Peso bruto	Volume
4058075420991	Folding box 1	161 mm x 62 mm x 135 mm	572.00 g	1.35 dm ³
4058075421004	Shipping box 12	396 mm x 336 mm x 161 mm	7510.00 g	21.42 dm ³

O código do produto mencionado indica a quantidade mínima a ser adquirida. Uma caixa unitária pode conter um ou mais produtos. Quando for colocar o pedido de compras, indique uma quantidade unitária ou múltiplos da caixa unitária.

INFORMAÇÃO ADICIONAL DO CATÁLOGO



	A	B	C		
10W	38	60	5.5	2x M4	0.014m ²
20W	58	80	8.5	2x M5	0.018m ²
30W	78	90	8.5	2x M5	0.022m ²
50W	118	110	8.5	2x M6	0.028m ²



Referências / Links

- Para garantia, consulte www.ledvance.pt/garantia

AVISO LEGAL

Sujeito a alteração sem prévio aviso. Sempre utilize a versão mais recente.