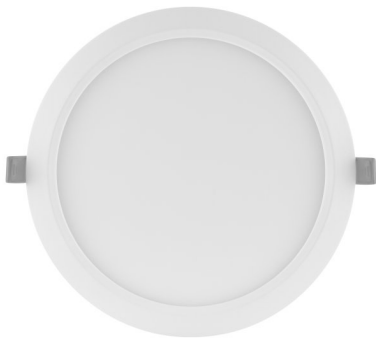


FICHA TÉCNICA DO PRODUTO

DL SLIM DN 210 18 W 6500 K WT

DOWNLIGHT SLIM ROUND | Downlights de baixo perfil com driver externo, forma redonda



ÁREAS DE APLICAÇÃO

- Substituição direta para luminárias com lâmpadas fluorescentes compactas
- Iluminação geral
- Áreas públicas
- Escadarias
- Corredores
- Foyers
- Lojas

BENEFÍCIOS DO PRODUTO

- Corpo muito plano
- Profundida de instalação pequena
- Alta eficácia luminosa
- Economia de energia de até 60% (comparada com luminárias com lâmpadas CFL)
- Luz muito homogênea
- Design funcional
- Instalação simples devido ao driver integrado

CARACTERÍSTICAS DO PRODUTO

- Pequena ranhura visível
- Caixa de conector com terminal de pressão para conexão sem ferramentas
- Acessórios para direcção de luz em PMMA anti-amarelecimento de longa duração



DADOS TÉCNICOS

Dados Elétricos

Potência nominal	18,00 W
Modo de funcionamento	Integrated LED driver
Tensão nominal	220...240 V
Fator de potência λ	0,50
Frequência da rede	50/60 Hz
Corrente elétrica de entrada	17.0 A
Distorção harmónica total	< 20 %
Corrente entrada T_{h50}	56 μ s

Dados do driver da luminária

Output current	295 mA
ECG - Output ripple current	<6,5 %
Nº. máx. de luminárias por disjunt B16 A	44
Nº. máx. de luminárias por disjunt C10 A	35
Nº. máx. de luminárias por disjunt C16 A	56

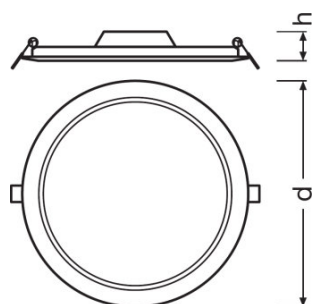
Dados fotométricos

Temperatura de cor	6500 K
Fluxo luminoso	1530 lm
Rendimento luminoso	85 lm/W
Desvio padrão de combinação de cores	<6 sdcn
Tonalidade (designação)	Cool Daylight
Índice de reprodução de cor Ra	>80

Dados Luminotécnicos

Ângulo de abertura	120 °
--------------------	-------

Dimensões e peso



Diâmetro	225,0 mm
Altura	30,0 mm
Peso do produto	435,00 g
Diâmetro de montagem	210,0 mm

Cores e materiais

Material do corpo	Polycarbonate (PC)
Cor do produto	White
Cor do corpo	White
Material do difusor	Polycarbonate (PC)
Material da superfície emissora de luz	Policarbonato

Temperaturas e condições de funcionamento

Temperatura ambiente	-20...+50 °C
-----------------------------	--------------

Espectativa de Vida

Número de ciclos de Liga e Desliga	50000
Vida mediana L70/B50 @ 25 °C	30000 h
Vida mediana L80/B10 @ 25 °C	20000 h
Vida mediana L90/B10 @ 25 °C	12000 h

Informação adicional do produto

Tipo de montagem	Recessed
Local de montagem	Teto / Parede

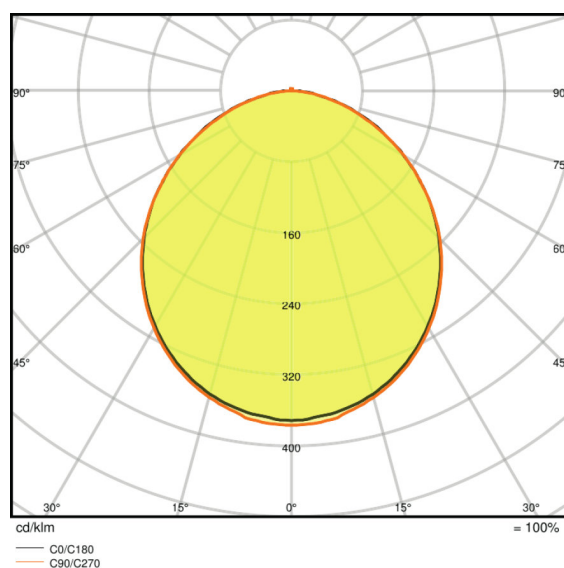
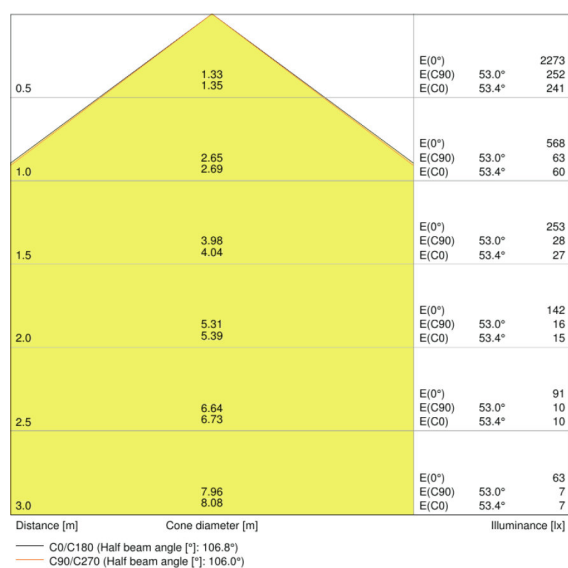
Atributos

Dimerizável	Não
Tipo de ligação	Terminal sem parafuso, 2 condutores
Módulos LED substituíveis	Não substituível

Normas e Certificações

Grau de proteção (impacto mecânico)	IK03
Teste temperatura do fio conforme IEC	650 °C
Grupo segurança fotobiológica co EN62471	RG 0
Grau de proteção	II
Tipo de protecção	IP20
Normas	CE/CB/EAC/RoHS

Curva de distribuição



LDC typ cone

LDC typ polar

EQUIPAMENTO / ACESSÓRIOS

– Kits de montagem saliente disponíveis como acessórios

DADOS DE LOGÍSTICA

Código do produto	Embalagem unitária (peças/unidade)	Dimensões (comprimento x largura x altura)	Peso bruto	Volume
4058075079137		45 mm x 250 mm x 230 mm	518,00 g	2.59 dm ³
4058075079144		290 mm x 270 mm x 250 mm	3439,00 g	19.58 dm ³

O código do produto mencionado indica a quantidade mínima a ser adquirida. Uma caixa unitária pode conter um ou mais produtos. Quando for colocar o pedido de compras, indique uma quantidade unitária ou múltiplos da caixa unitária.

REFERÊNCIAS / LINKS

Para garantia, consulte

▶ www.ledvance.pt/garantia

RETRATAÇÃO

Sujeito a alteração sem prévio aviso. Sempre utilize a versão mais recente.