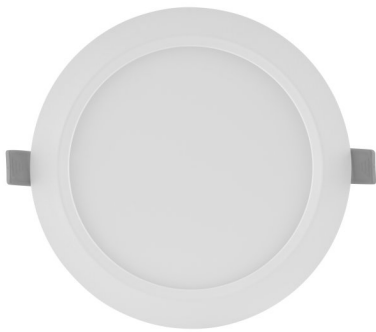


# FICHA TÉCNICA DO PRODUTO

## DL SLIM DN 105 6 W 6500 K WT

**DOWNLIGHT SLIM ROUND | Downlights de baixo perfil com driver externo, forma redonda**



---

### ÁREAS DE APLICAÇÃO

- Substituição direta para luminárias com lâmpadas fluorescentes compactas
- Iluminação geral
- Áreas públicas
- Escadarias
- Corredores
- Foyers
- Lojas

---

### BENEFÍCIOS DO PRODUTO

- Corpo muito plano
- Profundida de instalação pequena
- Alta eficácia luminosa
- Economia de energia de até 60% (comparada com luminárias com lâmpadas CFL)
- Luz muito homogênea
- Design funcional
- Instalação simples devido ao driver integrado

---

### CARACTERÍSTICAS DO PRODUTO

- Pequena ranhura visível
- Caixa de conector com terminal de pressão para conexão sem ferramentas
- Acessórios para direcção de luz em PMMA anti-amarelecimento de longa duração



## DADOS TÉCNICOS

### Dados Elétricos

Potência nominal	6,00 W
Modo de funcionamento	Integrated LED driver
Tensão nominal	220...240 V
Fator de potência $\lambda$	0,50
Frequência da rede	50/60 Hz
Corrente elétrica de entrada	6.0 A
Distorção harmónica total	< 20 %
Corrente entrada $T_{h50}$	120 $\mu$ s

### Dados do driver da luminária

Output current	180 mA
ECG - Output ripple current	<6,5 %
Nº. máx. de luminárias por disjunt B16 A	72
Nº. máx. de luminárias por disjunt C10 A	60
Nº. máx. de luminárias por disjunt C16 A	96

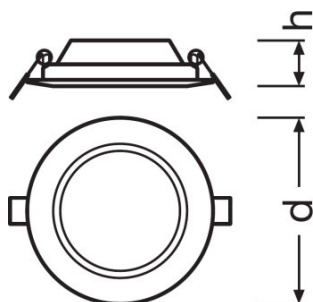
### Dados fotométricos

Temperatura de cor	6500 K
Fluxo luminoso	430 lm
Rendimento luminoso	70 lm/W
Desvio padrão de combinação de cores	<6 sdcn
Tonalidade (designação)	Cool Daylight
Índice de reprodução de cor Ra	>80

### Dados Luminotécnicos

Ângulo de abertura	120 °
--------------------	-------

## Dimensões e peso



<b>Diâmetro</b>	118,0 mm
<b>Altura</b>	30,0 mm
<b>Peso do produto</b>	158,00 g
<b>Diâmetro de montagem</b>	105,0 mm

## Cores e materiais

<b>Material do corpo</b>	Polycarbonate (PC)
<b>Cor do produto</b>	White
<b>Cor do corpo</b>	White
<b>Material do difusor</b>	Polycarbonate (PC)
<b>Material da superfície emissora de luz</b>	Polícarbonato

## Temperaturas e condições de funcionamento

<b>Temperatura ambiente</b>	-20...+50 °C
-----------------------------	--------------

## Espectativa de Vida

<b>Número de ciclos de Liga e Desliga</b>	50000
<b>Vida mediana L70/B50 @ 25 °C</b>	30000 h
<b>Vida mediana L80/B10 @ 25 °C</b>	20000 h
<b>Vida mediana L90/B10 @ 25 °C</b>	12000 h

## Informação adicional do produto

<b>Tipo de montagem</b>	Recessed
<b>Local de montagem</b>	Teto / Parede

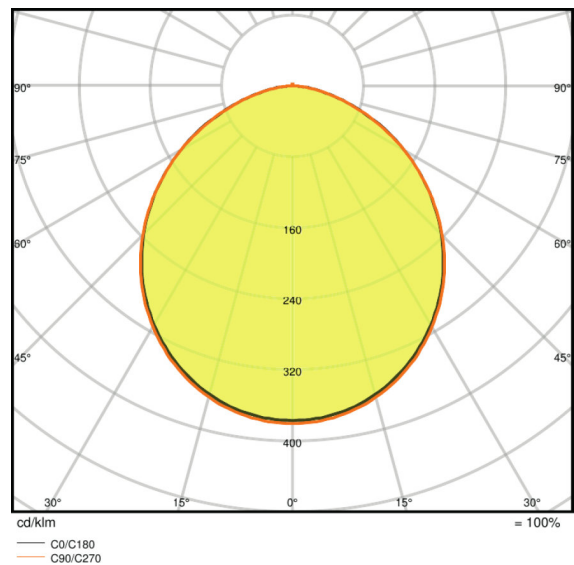
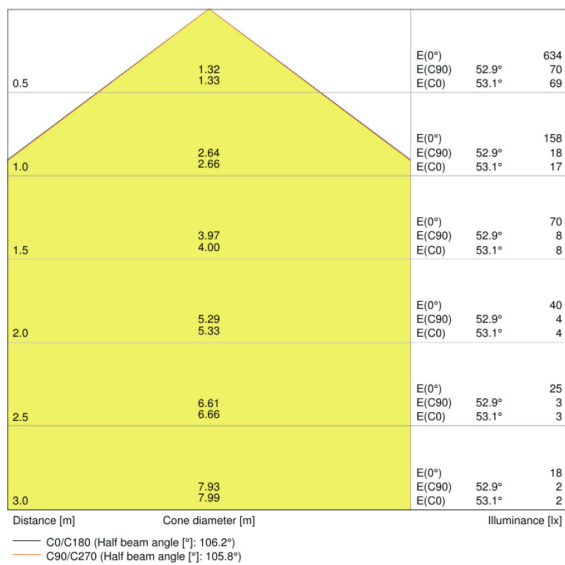
## Atributos

<b>Dimerizável</b>	Não
<b>Tipo de ligação</b>	Terminal sem parafuso, 2 condutores
<b>Módulos LED substituíveis</b>	Não substituível

## Normas e Certificações

<b>Grau de proteção (impacto mecânico)</b>	IK03
<b>Teste temperatura do fio conforme IEC</b>	650 °C
<b>Grupo segurança fotobiológica co EN62471</b>	RG 0
<b>Grau de proteção</b>	II
<b>Tipo de protecção</b>	IP20
<b>Normas</b>	CE/CB/EAC/RoHS

## Curva de distribuição



LDC typ cone

LDC typ polar

## EQUIPAMENTO / ACESSÓRIOS

– Kits de montagem saliente disponíveis como acessórios

## DADOS DE LOGÍSTICA

Código do produto	Embalagem unitária (peças/unidade)	Dimensões (comprimento x largura x altura)	Peso bruto	Volume
4058075079014		45 mm x 145 mm x 145 mm	192,00 g	0.95 dm <sup>3</sup>
4058075079021		290 mm x 165 mm x 165 mm	1317,00 g	7.90 dm <sup>3</sup>

O código do produto mencionado indica a quantidade mínima a ser adquirida. Uma caixa unitária pode conter um ou mais produtos. Quando for colocar o pedido de compras, indique uma quantidade unitária ou múltiplos da caixa unitária.

---

## REFERÊNCIAS / LINKS

Para garantia, consulte

▶ [www.ledvance.pt/garantia](http://www.ledvance.pt/garantia)

---

## RETRATAÇÃO

Sujeito a alteração sem prévio aviso. Sempre utilize a versão mais recente.